

Кровать для новорожденных Lojer Merivaara 381

Удобная и надежная кровать для младенцев



Основные характеристики:

1. Надежная и безопасная
2. Маневренная и легкая в эксплуатации
3. Простая в чистке и обработке

Кровать для новорожденных 381 - отличный выбор для медицинских сестер, ухаживающих за младенцами. Она может быть удобно расположена около кровати матери, делая доступ к ребенку оптимальным. Кровать легко перемещается благодаря колесам Ø100 мм., 2 из которых можно заблокировать. Бесступенчатая регулировка наклонов Тренделенбург и антиТренделенбург.

Кровать 381 легко транспортировать и чистить. Несколько кроватей могут быть установлены друг в друга для хранения. Рама кровати металлическая хромированная, перфорированное основание для матраца, люлька выполнена из прозрачного акрила.

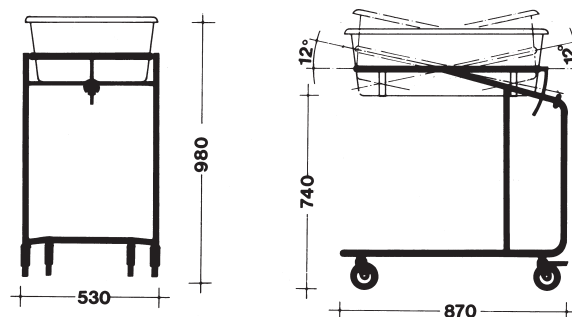
LOJER® For easy care

Технические характеристики

| | |
|-------------------------------|---------------------------------------|
| Длина | 870 мм. |
| Высота | 980 мм. |
| Ширина | 530 мм. |
| Регулировка Тренделенбург | 12° |
| Регулировка антиТренделенбург | 12° |
| Колеса | Ø100 мм. (2 с тормозом) |
| Ширина матрасного основания | 392 мм. |
| Вес | 11 кг. |
| Прочие характеристики | Отделение для идентификационной карты |
| Страна производства | Финляндия |
| Сертификат CE | Да |

Прочие принадлежности:

- Гигиенический матрас
- Металлическая вспомогательная корзина



LOJER® For easy care

© Lojer Group 2019. Всі права захищені.

ТОВ «РЕНЕССАНС-МЕДИКАЛ» уповноважений представник в Україні.

01024, Україна, м. Київ, вул. Богомольця 7/14, оф. 182. Тел./факс: +38 044 360 03 00 info@ren-med.com.ua