

LOJER[®]

Lojer и Merivaara
МЕДИЧНІ МЕБЛІ





АНТИМІКРОБНІ ВИРОБИ

Асортимент антимікробних виробів компанії Lojer розроблений для запобігання розповсюдженню мікробів. Мікроби передаються від людини до людини через різні поверхні. Ось чому під час розробки нашої продукції ми приділили особливу увагу критично важливим аспектам роботи з поверхнями виробів.

Ми прагнемо створювати продукти, які підтримують найвищий рівень гігієни. Антимікробні рішення і нові матеріали, які використовуються, знижують ризик зараження і підвищують безпеку як пацієнтів, так і медичних працівників.

Lojer пропонує кілька видів антимікробних рішень, наприклад:

Антимікробна оббивка

Стильна оббивка Future – це екологічно чистий матеріал, який перевірено на пожежну безпеку. Його антибактеріальні, антимікробні властивості, що захищають від плісняви, роблять Future ідеальним матеріалом для вимогливого застосування. Матеріал відрізняється передовою технологією покриття, яке залишається на поверхні і не зношується навіть при очищенні, в той же час запобігає росту бактерій.

Передова технологія покриття, що використовується в оббивці, отримала сертифікати ISO, які підтверджують здатність матеріалів знищувати віруси або запобігати їх росту.

Управління без дотиків

Регулювання висоти оглядових чи масажних столів відбувається без використання ручного пульта управління, наприклад, за допомогою рамної педалі по периметру столу. У деяких оглядових столах висота та спинна секція регулюються за допомогою спеціальних педалей на нижньому каркасі столу. Ці рішення призначені для зведення до мінімуму необхідності ручних налаштувань, тим самим забезпечуючи безперервний догляд і максимальну ефективність. Не витрачається зайвий час, наприклад, на зміну рукавичок чи дезінфекцію рук. З іншого боку, це зручно з погляду безпеки, так як навколо столу відсутні дроти і можна легко керувати з двох сторін.

Антимікробне покриття металевих поверхонь

Каркасні конструкції та металеві деталі виробів мають антимікробне порошкове покриття, стійке до зносу та корозії. Можливість легкої очистки, дизайн і вибір матеріалів ретельно враховуються на етапі проектування продукції Lojer і разом з антимікробним покриттям вони забезпечують високий рівень гігієни під час використання.

Ручки та інші поверхні

За допомогою технології додавання іонів срібла, розробленої компанією BioCote - провідною науково-дослідною компанією в галузі антимікробних технологій, ми можемо надати необхідним критичним поверхням (рукояткам, ручкам для переміщення і т.д.) антимікробні властивості.

Використання міді та мідних сплавів

Мідь, як відомо, є найбільш ефективним протимікробним матеріалом, який природним чином запобігає зростанню та поширенню мікробів. Ефективність антимікробної міді схвалена та підтверджена Агентством з охорони навколишнього середовища США (EPA). Сюди входять також металічні сплави із вмістом міді понад 60%. 99,99% бактерій гинуть протягом двох годин після дотику до поверхні. Антимікробні властивості не зникають при використанні виробу, а окиснення (патинування) поверхні міді не впливає на її антимікробний ефект. Продукти, що містять мідь, безпечні для людей і навколишнього середовища і повністю підлягають переробці.

Антимікробний ламінат

В антимікробних виробках Lojer використовується високоякісний ламінат. Догляд та очищення просте, ламінат можна використовувати у виробках, придатних для машинного миття. Його також можна використовувати у виробках, які потребують високого рівня гігієни та мають високий ризик поширення інфекцій через матеріал.



LOJER®

Antimicrobial



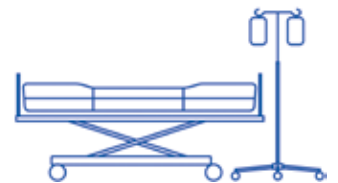
Оглядові столи



Медичні крісла



Масажні і реабілітаційні столи



Реанімаційні і лікарняні ліжка

Результати тестування антимікробної активності та ефективності

Зразок	Метод випробування			Результат	
	Тестовий організм	Стандарт		Зниження	Зниження (%)
Антимікробне порошкове покриття	S. aureus E. coli	ISO 22196	24 h	≥3.81 ≥3.58	≥99,98 % ≥99,97 %
Протимікробний ламінат	S. aureus E. coli	JIS Z 2801		4.03 4.22	>99,99 % >99,99 %
Антимікробна ручка	S. aureus E. coli	ISO 22196	24 h	≥4.11 ≥3.88	≥99,99 % ≥99,99 %
Мідь та мідні сплави	S. aureus E. coli	EPA-testaus	2 h		>99,9% >99,9%
Антимікробна оббивка	Coronavirus*	ISO 18184	60 min. 90 min.	1.14 1.32	92,74 % 95,21 %
	Coronavirus*	ISO 21702	24 h	3.5	99,97 %
	S. aureus S. aureus (MRSA) E. coli K. pneumoniae	ISO 22196	24 h	R ≥ 2**	
	S. aureus K. pneumoniae S. choleraesuis P. aeruginosa	AATCC 147	24 h	Approved	

*Тестування проводилося на матеріалі, що піддається впливу коронавірусу кішок (структура та механізм коронавірусу, аналогічний SARS-Cov2).

** Випробувальна лабораторія вважає, що зразок має антибактеріальну дію від R ≥2.

HygTech Alliance - це група з шести фінських компаній

- Lojer Group, Abloy, Isku, Oras, Teknos и Korpinen, які розробляють продукти і рішення, пов'язані з управлінням гігієною. Ми - єдиний альянс в галузі гігієнічних технологій, який пропонує комплексну лінійку антимікробних виробів.

www.hygtechalliance.com



HygTech Alliance

Дизайн усієї продукції Lojer орієнтований на забезпечення високої гігієни. Для деяких продуктів також є спеціальна антимікробна версія.

Інформація про антимікробні вироби вказана на відповідній сторінці.

Дізнайтесь більше про результати досліджень, сертифікати та антимікробні вироби!

ЗМІСТ

2 – 3	АНТИМІКРОБНІ ВИРБИ СЕРВІС
6	LOJER
8 – 9	ВАРІАНТИ ОББИВКИ І КОЛЬОРУ
10	РЕАНІМАЦІЙНІ І МЕДИЧНІ ЛІЖКА
12 – 13	РЕАНІМАЦІЙНЕ ЛІЖКО, ЩО МИЄТЬСЯ SCANAFIA X ICU
14 – 15	W МЕДИЧНЕ ЛІЖКО SCANAFIA XS
16 – 17	РЕАНІМАЦІЙНЕ ЛІЖКО SCANAFIA X ICU
18 – 19	РЕАНІМАЦІЙНЕ ЛІЖКО CARENA
20 – 21	МЕДИЧНЕ ЛІЖКО FUTURA PLUS
22	АКСЕСУАРИ ДО МЕДИЧНИХ ЛІЖОК
23	ЛІЖКА ДЛЯ ВИХОДЖУВАННЯ
24 – 25	ЛІЖКО ДЛЯ ВИХОДЖУВАННЯ SCANAFIA XHS ЛІЖКО
26 – 27	ДЛЯ ВИХОДЖУВАННЯ SCANAFIA XHS XL
28 – 29	ЛІЖКО ДЛЯ ВИХОДЖУВАННЯ SCANAFIA Pro
30 – 31	СКЛАДЕНЕ ЛІЖКО ДЛЯ ВИХОДЖУВАННЯ MODUX
32	КАТАЛКИ ДЛЯ ТРАНСПОРТУВАННЯ ПАЦІЄНТІВ
34 – 35	КАТАЛКА ДЛЯ ТРАНСПОРТУВАННЯ ПАЦІЄНТІВ EMERGO
36	АКУШЕРСЬКІ ЛІЖКА, ЛІЖЕЧКА ДЛЯ НОВОНАРОДЖЕНИХ
37	ДИТЯЧЕ ЛІЖЕЧКО 381
38 – 39	АКУШЕРСЬКЕ ЛІЖКО ОПТИМА
40	ОГЛЯДОВІ СТОЛИ І КРІСЛА
42 – 43	ОГЛЯДОВИЙ СТИЛ 4040X
44 – 45	ОГЛЯДОВИЙ СТИЛ ДЛЯ ПІДВИЩЕНОГО НАВАНТАЖЕННЯ
46 – 47	4040XL ОГЛЯДОВИЙ СТИЛ CAPRE E2
48 – 49	ОГЛЯДОВИЙ ГІНЕКОЛОГІЧНИЙ СТИЛ 4050X
50 – 51	ОГЛЯДОВЕ ГІНЕКОЛОГІЧНЕ КРІСЛО AFIA 4060
52	МЕДИЧНІ КРІСЛА
54 – 55	МЕДИЧНЕ КРІСЛО ДЛЯ ВЗЯТТЯ КРОВІ 6801
56 – 57	КРІСЛО ДЛЯ ДІАЛІЗУ ТА ХІМІОТЕРАПІЇ CAPRE
58 – 59	RC1 КРІСЛО ДЛЯ ДІАЛІЗУ ТА ХІМІОТЕРАПІЇ
60 – 61	CAPRE RC2 ГЕРІАТРІЧНЕ КРІСЛО 6700
62	ВІЗКИ ДЛЯ ІНСТРУМЕНТІВ ТА ОБСЛУГОВУВАННЯ
66	ОПЕРАЦІЙНІ СТОЛИ
68 – 69	ОПЕРАЦІЙНИЙ СТИЛ SCANDIA SC440 PRIME
70 – 71	ОПЕРАЦІЙНИЙ СТИЛ SCANDIA SC330
74	ПРИЛІЖКОВІ ТУМБОЧКИ
78	МЕБЛІ ДЛЯ ДУШУ ТА ТУАЛЕТУ
80	МАТРАЦИ
84	ІНФУЗІЙНІ СТИЙКИ
86	СТІЛЬЦІ ЛІКАРЯ
90	СИМВОЛИ LOJER



Найбільший виробник медичних меблів у Скандинавії

Lojer Group - найбільший виробник медичних меблів у Скандинавії та найбільший роботодавець Фінляндії в цій галузі. Компанії більше 100 років, і вона досі знаходиться в приватній власності. Загалом у групі працює 180 осіб у чотирьох країнах, а її річний оборот перевищує 40 мільйонів євро. Близько 60% обороту посідає експорт.

Якісне фінське виробництво

Lojer - один з небагатьох виробників медичного обладнання, який виробляє продукцію майже повністю на власних потужностях, використовуючи власні ливарні виробництва та новітні технології, такі як лазерне різання з комп'ютерним управлінням, механічна обробка, роботизоване зварювання та автоматичні лінії фарбування. Продукція Lojer складається на 80% з компонентів фінського походження.

Менший вуглецевий слід

Lojer активно працює над зменшенням впливу на навколишнє середовище і скороченням викидів вуглекислого газу. З 2011 року вся продукція Lojer виробляється з використанням сертифікованої електроенергії зі 100% відновлюваних джерел. Виробництво запчастин централізоване на заводі в Састамалі, а кількість постачальників обмежена, що скорочує транспортування, пов'язане

із закупівлею матеріалів. Переробка матеріалів враховується при проектуванні та виробництві продукції. Крім того, склади компанії централізовані в Састамалі, що спрощує об'єднання вантажів і, таким чином, знижує навантаження на навколишнє середовище.

Сертифікована якість

Lojer був першим виробником лікарняного обладнання в Скандинавії, який отримав сертифікат ISO 9001 ще в 1994 році. У 2020 році система якості була розширена, щоб охопити також виробництво на заводі в Кемпелі. Lojer має сертифікат системи менеджменту якості для медичних виробів ISO 13485. Медичні меблі Lojer мають маркування CE відповідно до Директив ЄС про медичні вироби та міжнародні закони, вони розроблені та протестовані відповідно до стандартів ЄС на медичні вироби, де це необхідно. Lojer був першим виробником лікарняних ліжок у Фінляндії, який почав проводити незалежні випробування своєї продукції у Фінському центрі технічних досліджень (VTT) у лабораторіях медичних технологій. Компанія постійно розвиває свої процеси, і їх ефективність регулярно оцінюється.

Екологічна сертифікація заводу в Холлі

Турбота про довкілля була щоденною частиною діяльності Lojer протягом десятиліть, компанія прагне постійно розвивати свою екологічну політику. Завод у Холлолі має екологічний сертифікат ISO 14001, що охоплює розробку, закупівлю, виробництво, пакування продукції та її відвантаження.



LOJER 100 Since 1919



СЕРВІС LOJER



Сервісне навчання

Крім тренінгів по продукції, ми пропонуємо нашим партнерам тренінги з сервісу. Під час цих занять Ви отримаєте повне уявлення про те, як обслуговувати продукти Lojer. Ці тренінги можуть проводитися або у Фінляндії на одному з наших майданчиків, або, в деяких випадках, також на території партнерів.



Запчастини

Відділ запасних частин Lojer може поставити запчастини навіть для обладнання, випущеного 20-30 років тому. Наше швидке обслуговування та власні заводи у Фінляндії забезпечують швидке відправлення запчастин із нашого власного логістичного центру у Фінляндії.



Клієнтський сервіс

Наша експортна команда готова допомогти вам, наприклад, у консультації з питань технічного обслуговування або у виборі відповідної запасної частини. Найкращий спосіб зв'язатися з нами - електронною поштою або заповнивши форму на нашому сайті - зазвичай ми відповідаємо на ваші запити протягом одного робочого дня. При технічних проблемах ви також можете зателефонувати нам, наші фахівці готові вам допомогти.




Повний життєвий цикл

Витрати на технічне обслуговування і запасні частини можуть перевищувати початкові витрати на купівлю. Lojer доповнює свій широкий асортимент лікарняного обладнання, пропонуючи своїм клієнтам широкий спектр рішень з технічного обслуговування та ремонту, щоб підтримувати продукцію в хорошому стані.

Контакт:

Заповніть форму на lojer.com.ua запит на сервіс або надішліть запитання на service@lojer.com.ua

Наші телефони: + 380 44 3 600 300
+ 380 67 8 265 770



Нооралотта Незірі, Фінська
легкоатлетка - бар'єристка

Lojer виробляє масажні та реабілітаційні столи, спеціальні тренажери, столи для мануальної терапії. Запитуйте!

ВАРІАНТИ ОББИВКИ ТА КОЛЬОРУ

Оббивка Future

Стильна оббивка серії Future із злегка перламутровим покриттям є екологічно чистим і перевіреним на пожежну безпеку оббивним матеріалом. Його антибактеріальні, антимікробні та протигрибкові властивості роблять Future ідеальним матеріалом для складних областей застосування. Матеріал відрізняється передовою технологією покриття, що залишається на поверхні та не зношується навіть при очищенні. У той же час воно запобігає зростанню бактерій, що викликають запахи і плями, продовжуючи термін служби оббивки.

Цей надзвичайно міцний матеріал від 3 до 6 разів міцніший за традиційні матеріали зі штучної шкіри (витримує тест по Мартіндейлу мінімум 300 000 циклів) і має високу стійкість до утворення тріщин, довго залишається гнучким. Він також водонепроникний та стійкий до вицвітання.

Оббивний матеріал Future був розроблений спеціально для галузі охорони здоров'я, де бактерії, потертості та плями особливо небезпечні. Матеріал легко чиститься, вимагає ретельного догляду, відповідає вимогам регламенту REACH щодо хімічних речовин, що доводить високий рівень захисту здоров'я та навколишнього середовища. Склад матеріалу: верхнє покриття 81% вініл та основа 19% поліестер.

Оббивка Nature

Довговічний, високоякісний матеріал серії Nature представляє нове покоління екологічно чистих матеріалів. Матеріал відповідає стандарту Оеко-Тех і, отже, не містить важких металів чи фталатів. Завдяки своїй біосумісності (EN ISO 10993-5 +10) матеріал є безпечним для шкіри. Оббивка серії Futura відчувається комфортніше та тепліше, ніж звичайна штучна шкіра. Вона особливо підходить для медичних та фізіотерапевтичних виробів. Склад матеріалу: 50% відновлювана сировина, 30% натуральна сировина та близько 20% сировини на основі сирової нафти.

Оббивка skai Conductive

Skai Conductive – це матеріал з високоякісної шкіри. Зовнішній вигляд і відчуття імітують натуральну шкіру. Поверхня матеріалу електропровідна, таким чином, цей матеріал рекомендується для медичних застосувань, де необхідно уникати електростатичних розрядів. Склад матеріалу: 90% ПВХ та трикотаж 10% CO/PES.



Future



Стандарт: Silver



Стандарт: Falls



Стандарт: Tomato



Стандарт: Beach



Carbon



Space



Pearl



Titanium



Onyx



Sapphire



Lagoon



Pistachio



Plum



Sunrise

Nature



Night



Sea



Stone



Haze



Sand

skai Conductive



Mano

Матеріал/ Властивості	Стойкість до масел і жирів	Антибактеріальність	Стойкість до дезінфектантам (згідно представленого списку)	Біосумісність	Водостійкість	Стойкість до виділень	Вогнестійкість	Стойкість до стирання	Світлостійкість	Стойкість до розриву	Довговічність	Легкість чищення	Електропровідність	Антимікробність	Відповідність стандарту	Оеко-Тех 100	Екологічно чистий	Відповідність вимогам REACH	Відповідність нормам
Future	x	x	x		x	x	x	x	x	x	x	x		x		x	x	x	x
Nature			x	x		x	x	x	x	x	x	x			x	x	x	x	x
skai Conductive			x						x	x	x	x	x					x	



РЕАНІМАЦІЙНІ ТА МЕДИЧНІ ЛІЖКА

Асортимент простих у використанні медичних ліжок Lojer був розроблений для підвищення комфорту пацієнтів в палатах загального профілю, реанімації та інтенсивної терапії.

Медичні ліжка Lojer відомі своєю міцною, надійною і ергономічною конструкцією. Ліжка були спроектовані в співпраці з спеціалістами з інтенсивної терапії. Тільки у Фінляндії використовуються тисячі медичних ліжок Lojer – найстарішим з них більше 25 років і вони все ще працюють.

РЕАНІМАЦІЙНЕ ЛІЖКО, ЩО МИЄТЬСЯ SCANAFIA X ICU W

РЕАНІМАЦІЙНІ І МЕДИЧНІ ЛІЖКА

Модель ліжка, що миється ScanAfia X ICU W добре підійде для використання в різних лікарняних палатах. Ліжка відповідає стандарту медичних ліжок EN 60601-2-52 щодо машинного миття і враховує рекомендації АК-BWA для обладнання, придатного для машинного миття, його придатність для миття та дезінфекції відповідно до ISO 15883.

Каркас з електрополірованої нержавіючої сталі (опція) або пофарбований порошковою фарбою, включаючи бічні огорожі та торці



На фото-ліжка у варіанті з нержавіючої сталі.

Відскануйте QR-код і дізнайтесь більше на www.lojer.com.ua





Головні характеристики:

- 1 Каркас з електрополірованої нержавіючої сталі (AISI 304), розрахований на довгострокове використання (опція).
- 2 Відповідає вимогам стандарту медичних ліжок EN 60601-2-52 щодо машинного миття.
- 3 Включає спеціальні електричні функції, такі як Тренделенбург, привід в положення CPR та положення кардіокрісла.

Технічні характеристики



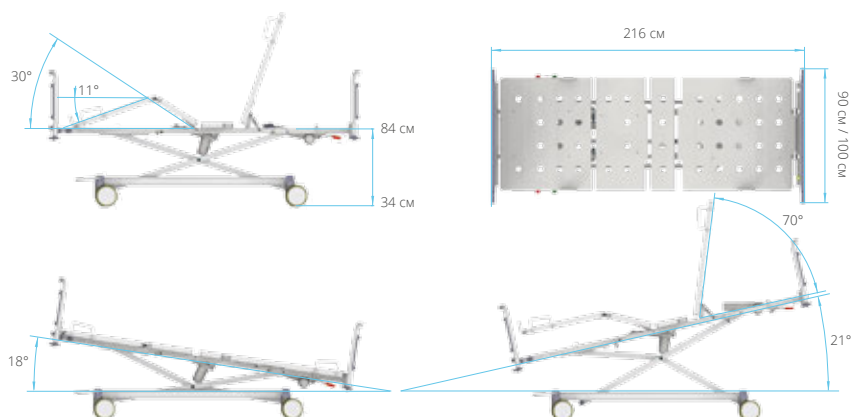
Опції, що встановлюються на заводі:

- Каркас із електрополірованої нержавіючої сталі (AISI 304).
- Інфузійна стійка, розташована зі сторони ножної частини.
- П'яте колесо для полегшення маневрування

Додаткові аксесуари:

- Дуга для активації (миється)
- Інфузійна стійка (миється)
- Високі бічні огорожі (миються)
- Тримач сечоприймача (мийний)
- Упор для пацієнта
- Столик для їжі
- Торець, що нахилиється
- Високий торець
- Різні види матраців (рекомендований розмір 78/88 x 205 x 13 см)

Габаритні розміри і регулювання



МЕДИЧНЕ ЛІЖКО SCANAFIA XS

РЕАНІМАЦІЙНІ І МЕДИЧНІ ЛІЖКА

Чудовий вибір для лікарняних палат

Медичне ліжко ScanAfia XS - це безпечний вибір для використання в лікарняних палатах. Запатентоване медичне ліжко було розроблено з урахуванням потреб спеціалістів в галузі охорони здоров'я для лікарень, медичних центрів та інших медичних закладів. В конструкції ScanAfia XS особлива увага приділяється ергономічності роботи медичного персоналу та комфорту пацієнта. Поздовжнє зміщення спинної секції запобігає некоректному позиціонуванню пацієнта в сидячому положенні.

Винятковий діапазон регулювання висоти ліжка робить його більш безпечним та зручним для медичного персоналу, а також для пацієнтів, завдяки максимальному доступу. ScanAfia XS пройшла випробування на відповідність вимогам стандарту EN 60601-2-52 для медичних ліжок.

*Відмінний комфорт пацієнта,
маневреність і управління*



Виріб на фото представлений з додатковими опціями

Відскануйте QR-код і дізнайтесь більше на www.lojer.com.ua



Головні характеристики:

- 1 Ергономічне робоче положення завдяки вражаючому діапазону регулювання по висоті.
- 2 Високе надійне робоче навантаження (SWL): 260 кг
- 3 Легкість маневрування завдяки подвійним роликам (опція).

Технічні характеристики



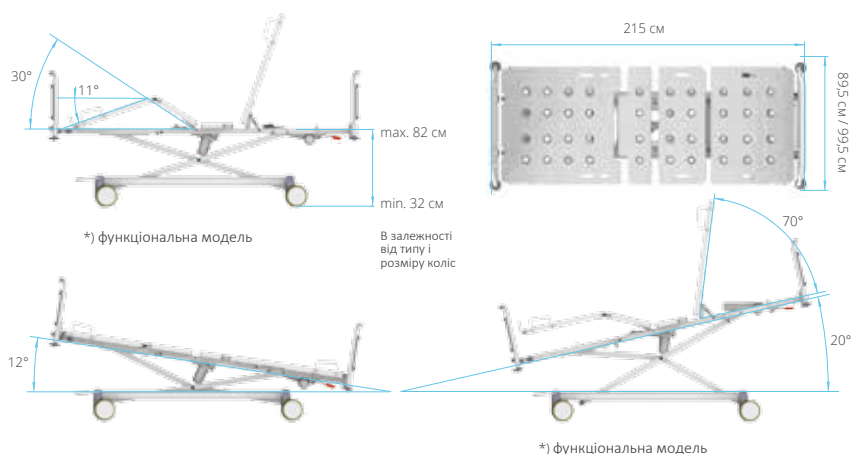
Опції, що встановлюються на заводі:

- Акумуляторна батарея
- П'яте колесо для полегшення маневрування
- Подвійні колеса діаметром 125 мм
- Подвійні колеса діаметром 150 мм

Додаткові аксесуари:

- Приладдя для подовження ложа (+15 см)
- Високі бічні огорожі
- Дуга для активації пацієнта
- Упор для пацієнта
- Упор для пацієнта версія 2: розташування за межами бічних огорож
- Інфузійна стійка
- Торець, що нахиляється (використовується як полиця для білизни)
- Панель керування для персоналу
- Електропривод CPR
- Тримач сечоприймача
- Столик для їжі, розміщення на бічних огорожах
- Додатковий торець ліжка
- Стенд для монітора
- Гнучкий тримач пульта керування
- Різні типи матраців (рекомендований розмір 78/88 x 205 x 13 см)

Габаритні розміри та регулювання



РЕАНІМАЦІЙНЕ ЛІЖКО SCANAFIA X ICU

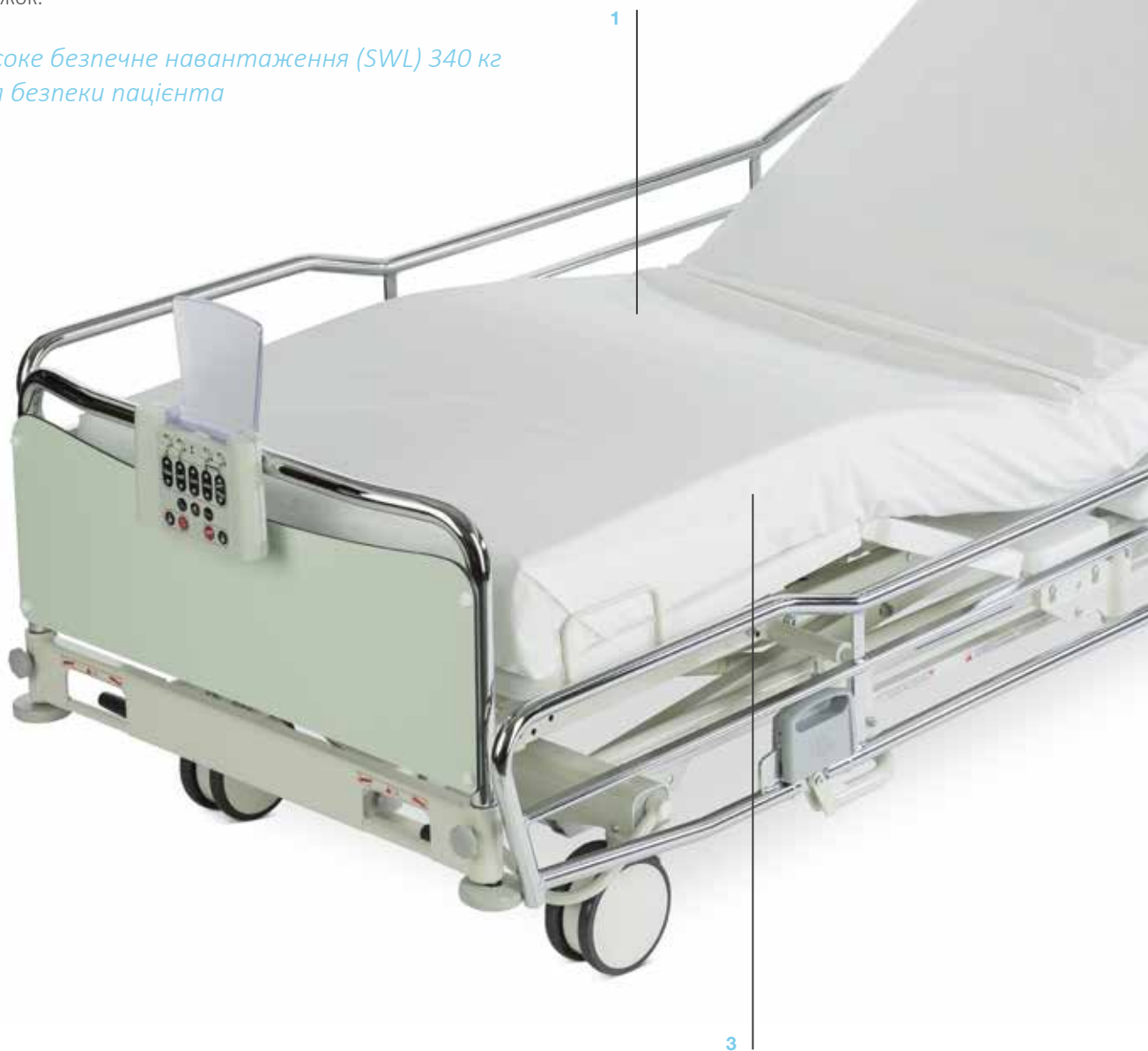
РЕАНІМАЦІЙНІ І МЕДИЧНІ ЛІЖКА

Вибір професіоналів для вимогливого застосування

Реанімаційне ліжко ScanAfia X ICU має ті ж функції, що й модель XS, але спеціально розроблене для використання у відділеннях інтенсивної терапії. Панель управління медсестри входить до стандартної комплектації, що дозволяє заблокувати функції ручного пульта пацієнта. Повністю електричний привід секцій, нахилів Тренделенбург, електропривід положення CPR та кардіокрісла. Поздовжнє зміщення спинної секції запобігає некоректному позиціонуванню пацієнта в сидячому положенні.

Ліжко ScanAfia X ICU залишається легким і мобільним навіть незважаючи на те, що безпечне робоче навантаження на нього збільшено до 340 кг, завдяки новим подвійним колесам $\varnothing 150$ мм з центральним блокуванням, що входять до стандартної комплектації. Ліжко було розроблено для тривалого використання з мінімальними витратами на сервісне обслуговування. Ліжко ScanAfia X ICU відповідає вимогам стандарту EN 60601-2-52 для медичних ліжок.

*Високе безпечне навантаження (SWL) 340 кг
для безпеки пацієнта*



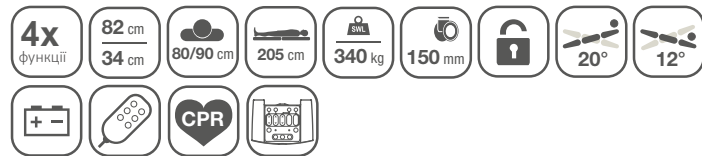
Відскануйте QR-код і дізнайтесь більше на www.lojer.com.ua



Головні характеристики:

- 1 Неймовірно високе безпечне робоче навантаження 340 кг.
- 2 Легка маневреність завдяки великим (150 мм) подвійним колесам
- 3 Кут антиТренделенбург до 20° для ефективного положення "кардіокрісла"

Технічні характеристики



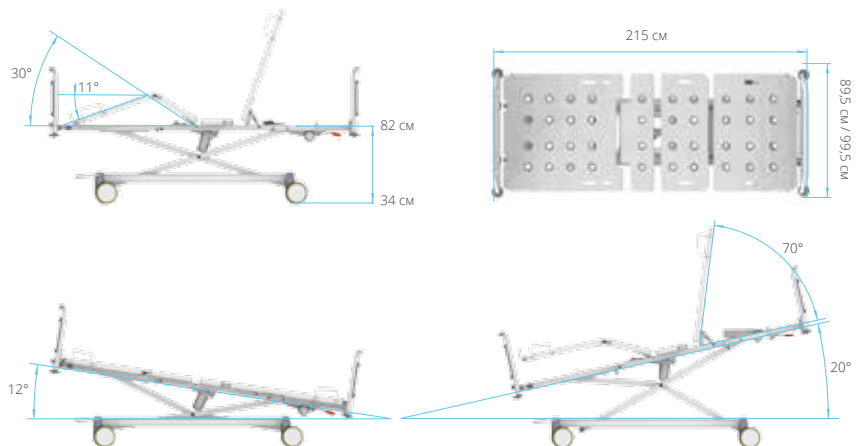
Опції, що встановлюються на заводі:

- П'яте колесо для полегшення маневрування

Додаткові аксесуари:

- Дуга для активації пацієнта
- Упор для пацієнта
- Інфузійна стійка
- Приладдя для подовження ложа (+15 см)
- Високі бічні огорожі
- Торець, що нахиляється (використовується як полиця для білизни)
- Тримач сечоприймача
- Столик для їжі, розміщення на бічних огорожах
- Додатковий торець ліжка
- Стенд для монітора пацієнта
- Гнучкий тримач пульта керування
- Різні типи матраців (рекомендований розмір 78/88 x 205 x 13 см)

Габаритні розміри та регулювання



РЕАНІМАЦІЙНЕ ЛІЖКО CARENA

РЕАНІМАЦІЙНІ І МЕДИЧНІ ЛІЖКА

Carena – це революційне медичне ліжко, що володіє неперевершеними ергономічними характеристиками як для пацієнта, так і для медперсоналу. Вертикальний підйом ложа та відмінна маневреність дозволяє переміщати та регулювати ліжко навіть у тісних палатах. Це лікарняне ліжко нового покоління, яке однаково підходить для використання в денній хірургії, відділенні невідкладної допомоги, довгострокової або інтенсивної терапії, будинках для людей похилого віку.



Високоякісне реанімаційне ліжко, раніше вироблене компанією Merivaara. Lojer викупив госпітальний бізнес Merivaara навесні 2019 року.

Цей виріб зображено з додатковими опціями.

3

Відскануйте QR-код і дізнайтесь більше на www.lojer.com.ua



Головні характеристики:

- 1 Безпечне робоче навантаження 330 кг
- 2 Одночасний рух кількох секцій
- 3 Сучасна ергономіка для медсестри та пацієнта

Технічні характеристики



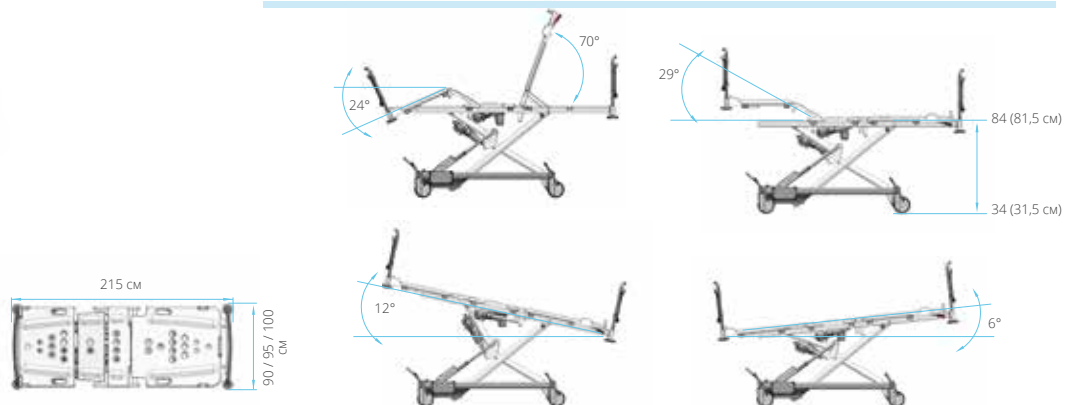
Опції, що встановлюються на заводі:

- Висувна секція для ніг +30 см (для ложа 80 та 90 см), матеріал ABS-пластик
- Ложе із металевої сітки
- Рентгенпрозоре ложе
- Обмежувачі матраца
- Рейки для приладдя. Несумісні з бічними огорожами.
- Подвійні колеса Ø150 мм з центральним блокуванням та антистатичним спрямовуючим колесом
- Колеса Ø200 мм з центральним блокуванням та антистатичним спрямовуючим колесом
- П'яте колесо для полегшення маневрування
- Акумуляторна батарея
- Система вирівнювання потенціалів
- Ножна педаль для регулювання висоти
- Додатковий ручний пульт керування
- Дуга для активації
- Упор для пацієнта

Додаткові аксесуари:

- Торець ліжка знімний, ширина 85 см. Каркас торця хромований або пофарбований епоксидною фарбою сірого кольору. Колір вставки торця: білий, блакитний, салатний, бук та береза.
- Торець ліжка знімний, ширина, що відкидається, 85 см (може служити полицею для білизни). Каркас торця хромований або фарбований епоксидною фарбою сірого кольору. Колір вставки торця: білий, блакитний, салатний, бук та береза.
- Бічні огорожі на всю довжину ложа хромовані або пофарбовані в сріблястий колір.
- Бічні огорожі на 3/4 довжини ложа хромовані або пофарбовані в сріблястий колір.
- Кошик для журналів та історій хвороби
- Стенд для монітора
- Інфузійна стійка із 4 гачками або її варіант кріплення до дуги для активації.
- Тримач сечоприймача
- Тримач для судна
- Тримач кисневого балона на 5 кг
- Гак для електричного кабелю.
- Декілька варіантів матраців (рекомендований розмір 75/85 x 200 см)

Габаритні розміри та регулювання



2

МЕДИЧНЕ ЛІЖКО FUTURA PLUS

РЕАНІМАЦІЙНІ І МЕДИЧНІ ЛІЖКА

Бестселер Merivaara, класичне ліжко Futura Plus вдосконалене для забезпечення ще більшого комфорту і надійності, ніж раніше. Це надійне та економічне медичне ліжко для медичних закладів та будинків для людей похилого віку. Ліжко Futura Plus доступне в електричній або гідравлічній версії, є варіант з фіксованою висотою. Ліжко зручне та безпечне у використанні. Ергономічна спинна секція з поздовжнім зміщенням забезпечує більший комфорт для пацієнта.

Популярна класична модель ліжка, що раніше виготовлялась компанією Merivaara. Lojer викупив госпітальний бізнес Merivaara навесні 2019 року.



Цей виріб зображено з додатковими опціями.

Відскануйте QR-код і дізнайтесь більше на www.lojer.com.ua



Головні характеристики:

- 1 Ергономічне регулювання спинної секції
- 2 Структура каркаса ліжка дозволяє гнучке регулювання ножної секції (розміщення пацієнта в позиції сидячи)
- 3 Зручне і надійне медичне ліжко

Технічні характеристики



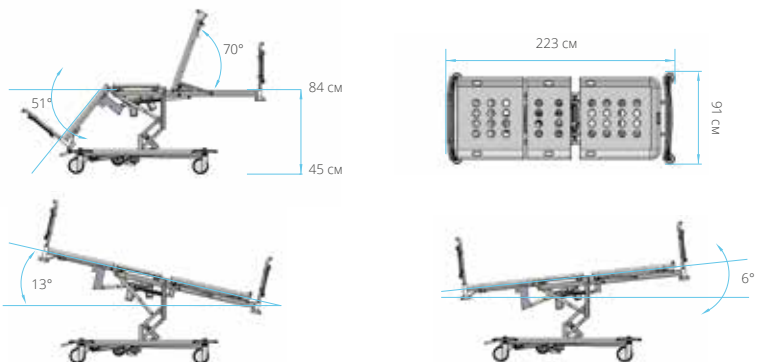
Опції, що встановлюються на заводі:

- Акумуляторна батарея
- Регулювання Тренделенбург/антиТренделенбург
- Адаптер для упору пацієнта та панелі керування для пацієнта
- 4 педалі типу «метелик» для центрального блокування коліс
- Подвійні колеса діаметром $\varnothing 150$ мм і направляюче колесо
- CPR рукоятки для екстреного регулювання спинної секції
- Ножний пульт керування
- Панель керування для персоналу
- Панель управління для пацієнта: світло для читання, нічне підсвічування
- Система вирівнювання потенціалів

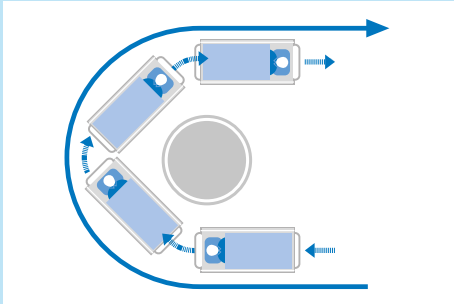
Додаткові аксесуари:

- Знімний торець
- Знімний торець, що відкидається (може служити як полиця для білизни)
- Бічні огорожі на всю довжину ложа: односекційні хромовані, що складаються
- Бічні огорожі на 3/4 довжини ложа: хромовані, що складаються
- Дуга для активації
- Упор для пацієнта
- Кошик для газет та журналів
- Стенд для монітора
- Інфузійна стійка з 4-ма гачками
- Тримач інфузійних розчинів із кріпленням до дуги для активації
- Тримач сечоприймача
- Тримач сечоприймальної пляшки
- Тримач кисневого балона на 5 кг

Габаритні розміри та регулювання



АКСЕСУАРИ ДО МЕДИЧНИХ ЛІЖОК



П'яте колесо для полегшення маневрування



Панель управління для персоналу



Дуга для активації та інфузійна стійка



Торець, що відкидається.



Упор для пацієнта (2 моделі)



Високі бічні огорожі та торець



Столик для читання та їжі на бічних огорожах



Тримач пульта керування на гнучкій ніжці



Стенд для монітора



М'яка оббивка на бічні огорожі



Подовження ложа на 15/30 см., залежить від моделі ліжка



Мобільний столик для читання та їжі

ЛІЖКА ДЛЯ ВИХОДЖУВАННЯ



Компанія Lojer пропонує широкий асортимент ліжок для виходжування, що підходять як для домашнього використання, так і для будинків для людей похилого віку. Наприклад, найпопулярніше у Фінляндії ліжко для виходжування Modix - це запатентована модель, що має ряд відзнак та нагород, яке ідеально підходить для домашнього догляду та короткострокового використання. Якісні матеріали, власна розробка та виробництво у Фінляндії гарантують мінімальні витрати на сервісне обслуговування нашої продукції.

ЛІЖКО ДЛЯ ВИХОДЖУВАННЯ SCANAFIA XHS

ЛІЖКА ДЛЯ ВИХОДЖУВАННЯ

Ліжко для виходжування ScanAfia XHS - найкращий вибір для працівників галузі охорони здоров'я. Нове ліжко в нашому асортименті, було розроблено для використання в різних умовах, де дизайн та зовнішній вигляд цінуються не менше, ніж надійність та простота використання. Винятковий діапазон регулювання висоти ліжка робить його більш безпечним та зручним у використанні.

Варіант ліжка у скандинавському білому дубі.



Цей виріб зображено з додатковими опціями.

2

Відскануйте QR-код і дізнайтесь більше на www.lojer.com.ua





Головні характеристики:

- 1 Безпечне робоче навантаження 260 кг.
- 2 Мінімальна висота ложа 32 см для безпеки пацієнта
- 3 Ергономічна спинна секція з поздовжнім зміщенням

Технічні характеристики



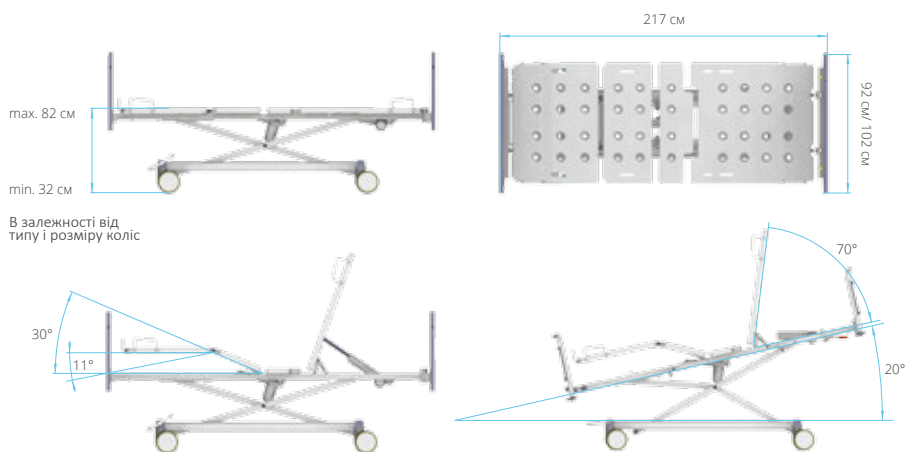
Опції, що встановлюються на заводі:

- Регулювання антиТренделенбург
- Акумуляторна батарея
- Подвійні колеса Ø125 мм
- Подвійні колеса Ø150 мм
- Набір кутових бамперів
- Спеціальна подовжена модель (довжина ложа 215 см)
- Варіант виконання у скандинавському білому дубі

Додаткові аксесуари:

- Дуга для активації
- Упор для пацієнта
- Інфузійна стійка
- Світильник для читання
- Високі бічні огорожі
- М'яка оббивка на бічні огорожі
- Тримач сечоприймача
- Столик для читання та їжі на бічних огорожах
- Панель відключення електричних функцій
- Тримач пульта керування на гнучкій ніжці

Габаритні розміри та регулювання



В залежності від типу і розміру коліс

*) функціональна модель

ЛІЖКО ДЛЯ ВИХОДЖУВАННЯ SCANAFIA XHS XL

ЛІЖКА ДЛЯ ВИХОДЖУВАННЯ

Ліжко для догляду за пацієнтами максимального розміру

Ліжко для виходжування ScanAfia XHS XL було створене для пацієнтів або користувачів з надмірною вагою, яким необхідне ліжко зі збільшеними габаритами. Ложе пацієнта ліжка ScanAfia XHS XL має ширину 120 см, а максимальне безпечне робоче навантаження становить 285 кг. Ліжко оснащено великими подвійними колесами, що дозволяє легко його переміщати.

Стиль і комфорт без шкоди для функціональності



Відскануйте QR-код і дізнайтесь більше на www.lojer.com.ua



Головні характеристики:

- 1 Ширина ложа 120 см для підвищеного комфорту і безпеки пацієнта.
- 2 Безпечне робоче навантаження (SWL) 285 кг дозволяє обслуговувати пацієнтів з більшою вагою.
- 3 Вражаючий діапазон регулювання висоти покращує незалежність пацієнта і комфорт обслуговуючого персоналу.

Технічні характеристики



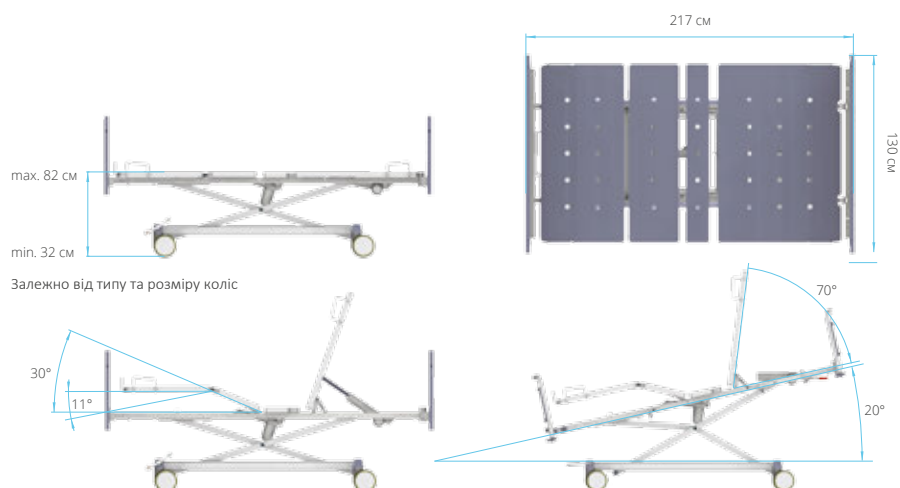
Опції, що встановлюються на заводі:

- Акумуляторна батарея
- Подвійні колеса Ø125 мм із центральним блокуванням
- Набір кутових бамперів

Додаткові аксесуари:

- Дуга для активації
- Упор для пацієнта
- Інфузійна стійка
- Лампа для читання
- Високі бічні огорожі
- М'яка оббивка на бічні огорожі
- Тримач сечоприймача
- Столик для читання та їжі на бічних огорожах
- Панель відключення електричних функцій
- Тримач пульта керування на гнучкій ніжці
- Матрац спеціального розміру 205 x 118 x 13 см

Габаритні розміри та регулювання



ЛІЖКО ДЛЯ ВИХОДЖУВАННЯ SCANAFIA PRO

ЛІЖКА ДЛЯ ВИХОДЖУВАННЯ

Ліжка для виходжування ScanAfia Pro підходять для використання в будинках для людей похилого віку, закладах тривалого догляду та домашніх умовах — всюди, де потрібні зручні у використанні та надійні медичні ліжка. Ці ліжка використовуються в будинках для літніх людей по всій Фінляндії завдяки їхній довговічності, надійності та простоті у використанні.

Найбільш популярне ліжко для виходжування у Фінляндії



Відскануйте QR-code і дізнайтеся більше на www.lojer.com





Головні характеристики:

- 1 Розроблено для вузьких дверних прорізів
- 2 Торці ліжка з масиву дерева та знімна гігієнічна основа з ABS-пластику
- 3 Розроблено для тривалого використання з низькими витратами протягом життєвого циклу

Технічні характеристики



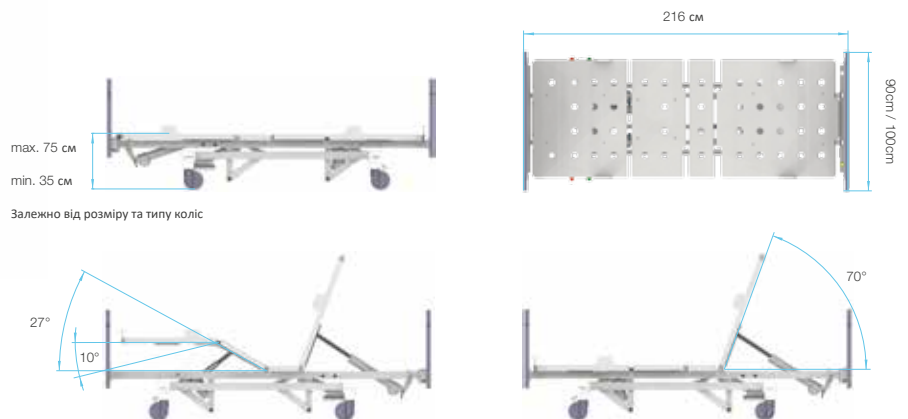
Опції, що встановлюються на заводі:

- Ø125 мм подвійні колеса
- Ø150 мм подвійні колеса
- Підвищені торці ліжка та бічні огороження (3 бічні огороження)
- Набір захисних роликів
- Модель спеціальної довжини (розширюється до 215 см)

Інше приладдя:

- Підйомна штанга з трикутною ручкою (надліжкова трапеція)
- Упор для пацієнта
- Інфузійна стійка зі швидким регулюванням однією рукою
- Лампа для читання
- Комплект піднятих бічних огорожень (додаткова висота)
- М'яке покриття для бічних огорожень
- Тримач сечоприймального мішка
- Панель блокування медсестри
- Гнучкий тримач для ручного пульта керування
- Кілька різних матраців (рекомендований розмір 78-80 або 88-90 x 205 x 9-13 см)

Розміри та регулювання



Залежно від розміру та типу коліс

СКЛАДЕНЕ ЛІЖКО ДЛЯ ВИХОДЖУВАННЯ

MODUX ліжка для виходжування

Найбільш популярне складене ліжко для догляду за пацієнтами

Запатентоване ліжко для виходжування Modux складається швидко та легко без використання інструментів. Габаритні розміри ліжка у складеному вигляді лише 60 x 90 x 127 см. Механізм розкладання ліжка дозволяє встановити його в робоче положення лише за декілька хвилин, натиснувши одну кнопку. Ліжко Modux - ідеальне рішення для підрозділів, що здають в оренду обладнання для домашнього догляду, або як оптимальне рішення для будинків для людей похилого віку або лікарень. Ліжко Modux складне, разом з тим має всі функції стаціонарного лікарняного ліжка.

Оптимальне рішення для тривалого та короткострокового використання



Готове до експлуатації одразу після доставки

Відскануйте QR-код і дізнайтесь більше на www.lojer.com.ua



3



Головні характеристики:

- 1 Мінімальні габарити зберігання та транспортування (60 x 90/100 x 127 см)
- 2 Складається і розкладається натиском однієї кнопки, інструменти не потрібні
- 3 Дві моделі - ширина ложа 80 см або 90 см

Технічні характеристики



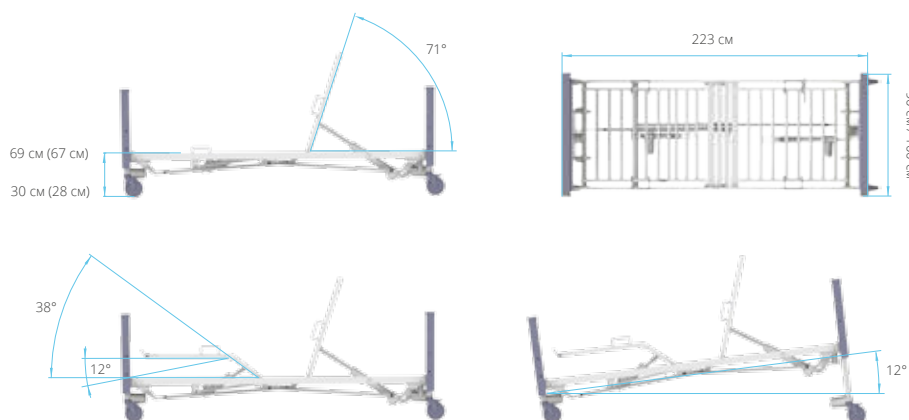
Опції, що встановлюються на заводі:

- Колеса Ø100 мм з індивідуальним блокуванням

Додаткові аксесуари:

- Дуга для активації
- Упор для пацієнта
- М'яка оббивка на бічні огорожі
- Столик для читання та їжі, встановлення на бічних огорожах
- Різні типи матраців (рекомендовані розміри 78-80 або 88-90 x 205 x 9-13 см)

Габаритні розміри і регулювання





КАТАЛКИ ДЛЯ ТРАНСПОРТУВАННЯ ПАЦІЄНТІВ

Універсальні та дуже популярні багатофункціональні каталки для транспортування пацієнтів, надання швидкої допомоги, інтенсивної терапії та огляду. Безпечна і надійна конструкція робить ці каталки ідеальними для інтенсивного використання.

КАТАЛКА ДЛЯ ТРАНСПОРТУВАННЯ ПАЦІЄНТІВ EMERGO

КАТАЛКИ ДЛЯ ТРАНСПОРТУВАННЯ ПАЦІЄНТІВ

Різноманітний набір опцій і регулювань забезпечує ефективне та комфортне транспортування пацієнтів, ергономічне робоче положення медичного персоналу. Ложе каталки, що регулюється, забезпечує пацієнтові зручне положення, виключаючи непотрібне переміщення пацієнта з каталки на крісло (наприклад, в положення сидячи). Відмінну мобільність каталок забезпечують великі колеса, а використання п'ятого колеса максимально полегшить роботу медичного персоналу при транспортуванні пацієнта. Каталка Emergo має кілька точок кріплення для інфузійної стійки та іншого приладдя. Широкий асортимент якісних додаткових аксесуарів.

Модельний ряд

- 6250: 2-секційна модель
- 6270: 2-секційна модель з рентгенпрозорим ложе
- 6280: 2-секційна модель з рентгенпрозорим ложе і підрамником
- 6350: 3-секційна модель
- 6370: 3-секційна модель з рентгенпрозорим ложе
- 6380: 3-секційна модель з рентгенпрозорим ложе і підрамником

Багатофункціональна популярна каталка Emergo, що раніше виготовлялась компанією Merivaara. Lojer купив госпітальний бізнес Merivaara навесні 2019 року.



Виріб представлений на фото із додатковими опціями.

Відскануйте QR-код і дізнайтесь більше на www.lojer.com.ua



Головні характеристики:

- 1 Модульна конструкція, можливість створення декількох конфігурацій
- 2 Інтуїтивно зрозумілі і легкі в управлінні функції
- 3 Легке транспортування в будь-яких положеннях

Технічні характеристики



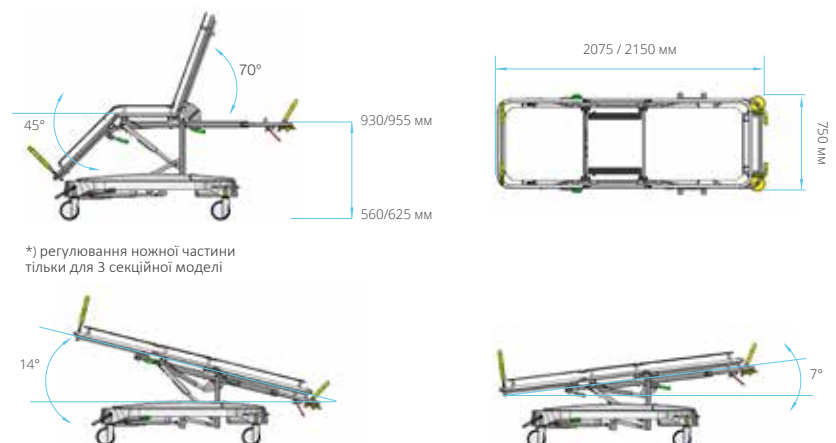
Опції, що встановлюються на заводі:

- Металевий кошик 582 під спинною секцією
- Металевий кошик 583 під ножною секцією
- Тримач кисневого балона на 2 або 5 кг
- Тримач простирадл
- Колеса з центральним блокуванням 200 мм та п'яте колесо
- Малий або великий лоток для зберігання з ABS пластику
- Фіксована інфузійна стійка для підрамника

Додаткові аксесуари:

- Інфузійна стійка з 4-ма гачками
- Рейка для аксесуарів, пара (несумісні з бічними огорожами)
- Кошик для аксесуарів (розміщення на торці)
- Фіксуючі ремені
- Тримач для зберігання інфузійної стійки
- Торець (ножний або головний)
- Бічні огорожі, хромовані
- Знімна рукоятка для переміщення
- Декілька видів матраців

Габаритні розміри та регулювання



АКУШЕРСЬКІ ЛІЖКА, ЛІЖЕЧКА ДЛЯ НОВОНАРОДЖЕНИХ

Дитяче ліжечко 381 - дуже популярна модель і безпечне рішення для новонароджених. Воно легке у переміщенні, надійне та міцне.

Ергономічне, безпечне і мобільне акушерське ліжко Optima розраховане для всіх етапів пологів і можливий спеціальний догляд. Дизайн оновленого ліжка Optima сфокусований на високій ергономічності, безпеці і мобільності виробу.

ДИТЯЧЕ ЛІЖЕЧКО 381

АКУШЕРСЬКІ ЛІЖКА, ЛІЖЕЧКА ДЛЯ НОВОНАРОДЖЕНИХ

Дитяче ліжечко 381 – відмінний помічник під час догляду за новонародженими. Ліжечко легко перемістити і розмістити в зручному для батьків і медсестер місці. За необхідності ліжечко можна відрегулювати в положення Тренделенбург і анти-Тренделенбург. Дитяче ліжечко 381 просте у використанні і легко чиститься. Дитячі ліжечка можна скласти одне до одного для ергономічного транспортування або зберігання. Каркас хромований, люлька з прозорого акрилу.

Безпечна та популярна модель дитячого ліжечка, що раніше вироблялася компанією Merivaara. Lojer купив госпітальний бізнес Merivaara навесні 2019 року.



Виріб зображено на фото з додатковими опціями.

Головні характеристики:

- 1 Безпечне та міцне
- 2 Просте в транспортуванні
- 3 Легко тримати в чистоті

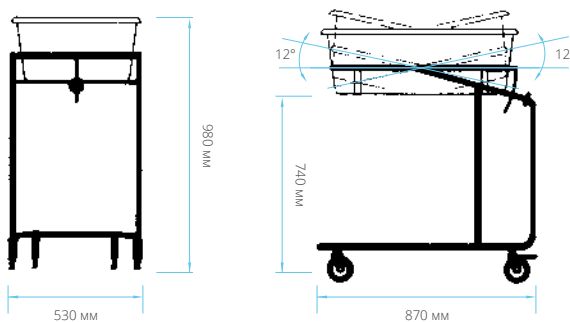
Технічні характеристики



Додаткові аксесуари:

- Гігієнічний дитячий матрац
- Металевий кошик для зберігання в основі ліжечка

Габаритні розміри та регулювання



Відскануйте QR-код і дізнайтесь більше на www.lojer.com.ua



АКУШЕРСЬКЕ ЛІЖКО ОПТИМА

АКУШЕРСЬКІ ЛІЖКА, ЛІЖЕЧКА ДЛЯ НОВОНАРОДЖЕНИХ

Акушерське ліжко Optima забезпечує безпечні, комфортні та ергономічні пологи на всіх етапах. Кілька пологових місць в одній установці забезпечують більший комфорт для матері. Акушерка може легко отримати доступ до матері з різних позицій, що покращує ергономіку і безпеку. Крім того, ліжко оснащено електричним або ручним Тренделенбург і швидкознімною задньою секцією з ручним керуванням для підвищення безпеки. Антибактеріальне покриття рами в поєднанні з прозорою конструкцією рами забезпечує легкість очищення і високий рівень гігієни. Акушерське ліжко Optima також може бути використане для транспортування всередині лікарні.

Модельний ряд

- 4-моторна Optima
- 2-моторна Optima
- Гідролічна Optima

Популярна і функціональна модель акушерського ліжка Optima, раніше виготовлялась компанією Merivaara. Lojer купив госпітальний бізнес Merivaara навесні 2019 року.



Виріб на фото зображений з додатковими опціями.

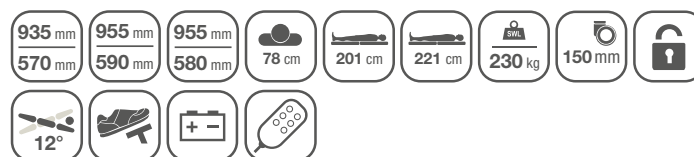
Відскануйте QR-код і дізнайтесь більше на www.lojer.com.ua



Головні характеристики:

- 1 Забезпечує кілька варіантів безпечних поз для пологів
- 2 Акушерка може легко отримати доступ до матері з різних позицій
- 3 В наявності три різні моделі Optima для різних потреб

Технічні характеристики



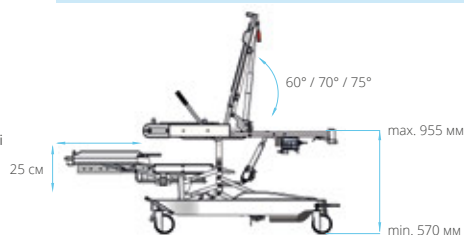
Опції, що встановлюються на заводі:

- Панель управління для персоналу
- Ножний пульт управління висоти та спинної секції
- Додатковий ручний пульт управління
- Система вирівнювання потенціалів
- Панель управління для пацієнта: лампа для читання та нічне підсвічування

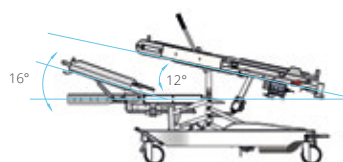
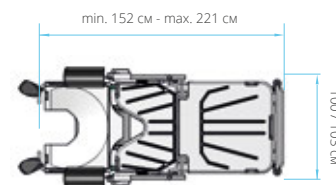
Додаткові аксесуари:

- Бічні огорожі фарбовані: колір панелі бежевий, синій, блакитний, світло-зелений і фіолетовий.
- Бічні огорожі: береза
- Торець знімний: каркас, фарбований антибактеріальною фарбою срібного кольору, колір панелей білий, бежевий, синій, світло-блакитний, світло-зелений та фіолетовий
- Торець знімний, що відкидається
- Упори для стоп
- Підколінники по Гопелю
- Фіксуючі ремені для підколінників
- Рама опорна для породіллі
- Кошик для матраців, кріплення на стіну
- Кошик для історій хвороб
- Інфузійна стійка, 4 гачки
- Тримач сечоприймача
- Тримач для сечоприймальної бутлі
- Стенд для монітору
- Гак для електрокабелю
- Набір матраців

Габаритні розміри і регулювання



*) регулювання висоти ножної частини лише у 4 моторній моделі



*) регулювання кута ножної частини тільки у 4 моторній моделі



ОГЛЯДОВІ СТОЛИ І КРІСЛА

Сучасні і прості в експлуатації оглядові столи Lojer були розроблені в тісній співпраці з фахівцями охорони здоров'я, щоб найкращим чином задовольнити їх потреби. Для забезпечення високої якості, наші оглядові столи виготовляються в Фінляндії з використанням новітніх виробничих методів і технологій. Столи дозволяють гнучке використання в різних ситуаціях для огляду і терапії пацієнта, а широкий спектр аксесуарів до них можна поєднувати різними способами залежно від обставин.

Більшість оглядових столів доступні в антимікробній версії.

ОГЛЯДОВИЙ СТИЛ 4040X

ОГЛЯДОВІ СТОЛИ І КРИСЛА

Універсальний та дуже популярний оглядовий стіл

Дуже популярний оглядовий стіл 4040X підходить для використання у різних медичних закладах. Його запатентована конструкція, гранично низька мінімальна висота дозволять навіть дітям і літнім людям легко на ньому розміститися. Стіл набагато легший і маневреніший, ніж більшість аналогічних моделей на ринку. Нова технологія приводу спинної секції дозволяє підняти її або за рахунок електроприводу, або вручну, при необхідності.

Медичний персонал оцінить широкий діапазон регулювання висоти, максимально високе навантаження, мобільність і безпеку виробу. У стандартній комплектації стіл має тримач для одноразових простирал з різакром, а також адаптер для установки інфузійної стійки (можливість її розміщення в шести точках столу). Унікальна система педаль регулювання висоти та спинної секції (опція) дозволяє регулювати висоту столу та положення спинної секції, не торкаючись пульта управління .

Найнижча мінімальна висота на ринку – всього лише 40 см.



Виріб зображений на фото з додатковими опціями.

Відскануйте QR-код і дізнайтесь більше на www.lojer.com.ua



Головні характеристики:

- 1 Крайній діапазон висоти на ринку - 40 95 см
- 2 Проста конструкція рами забезпечує високий рівень гігієни і ергономіки
- 3 Приводи нового покоління забезпечують безпеку пацієнта

Технічні характеристики



Опції, що встановлюються на заводі:

- Педаль управління висоти та спинної секції на рамі
- Регулювання Тренделенбург
- Акумуляторна батарея
- Колеса з центральним блокуванням Ø125 мм

Додаткові аксесуари:

- Бічні огорожі
- Інфузійна стійка
- Опора для руки
- Подушка під голову
- Світильник для огляду
- Ручки для переміщення
- Адаптер для встановлення аксесуарів
- Рейка для аксесуарів 380 мм x 10 мм x 25 мм (максимум 6 шт.)
- Можливість використання всіх аксесуарів з кріпленням на рейці
- Анестезіологічна дуга
- Ножна педаль регулювання висоти

Future



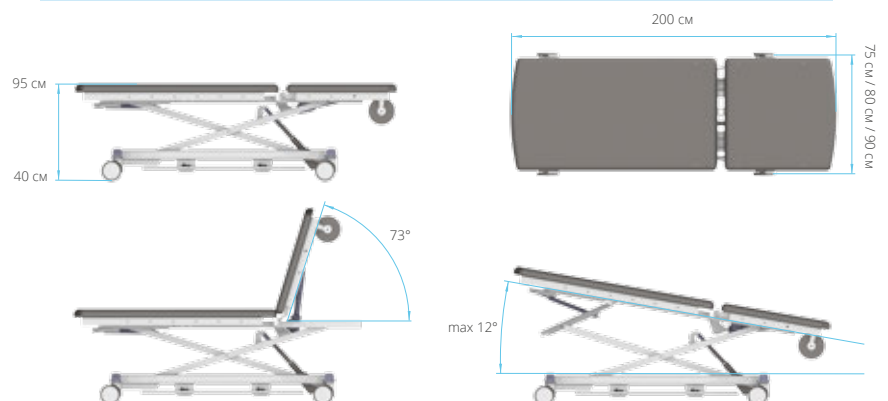
Nature



skai Conductive

■ Докладніше про оббивку на сторінках 8 та 9.

Габаритні розміри та регулювання



ОГЛЯДОВИЙ СТИЛ ДЛЯ ВАЖКИХ УМОВ ЕКСПЛУАТАЦІЇ 4040XL

ОГЛЯДОВІ СТОЛИ І КРИСЛА

Новий оглядовий стіл 4040XL є відмінним вибором для всіх медичних установ, які потребують лікування пацієнтів з надмірною вагою і ожирінням. Запатентована конструкція і надзвичайно низька мінімальна висота дозволяють навіть пацієнтам в інвалідному візку або хворим з ожирінням легко лягати на стіл. Найбільш широкий діапазон регулювання висоти на ринку та високе безпечне робоче навантаження забезпечують комфортну та ефективну роботу медичного персоналу та підвищують безпеку при обстеженні чи переміщенні пацієнтів. Широке ложе пацієнта (стандартне - 90 см, опційно - 100 см) та м'яка оббивка забезпечують дуже приємні відчуття для пацієнта.

Інноваційний оглядовий стіл для спеціалізованих досліджень



Виріб зображено на фото з додатковими опціями.

Відскануйте QR-код і дізнайтесь більше на www.lojer.com.ua



Головні характеристики:

- 1 Ширина ложа (до 100 см) в поєднанні з якісною оббивкою забезпечує приємне відчуття від процедури.
- 2 Дуже високе безпечне робоче навантаження (SWL) 300 кг і нові функції підвищують безпеку пацієнтів.
- 3 Діапазон регулювання висоти 42 - 97 см зручний для доступу пацієнта і робить роботу персоналу більш ергономічною.

Технічні характеристики



Опції, що встановлюються на заводі:

- Педалі управління висоти та спинної секції на рамі
- Електропривід регулювання Тренделенбург та антиТренделенбург (включає акумуляторну батарею)
- Акумуляторна батарея
- Подвійні колеса з центральним блокуванням Ø125 мм/Ø150 мм
- Ширина ложа пацієнта 80 и 100 см

Додаткові аксесуари:

- Бічні огорожі
- Ножний пульт управління (FS32)
- Рейка для аксесуарів
- Світильник для огляду
- Інфузійна стійка
- Подушка під голову
- Ручки для переміщення
- Анестезіологічна дуга
- Опора для руки
- Адаптер для аксесуарів
- Затискачі для фіксації аксесуарів
- Всі аксесуари, встановлюються на рейках операційних столів

Future



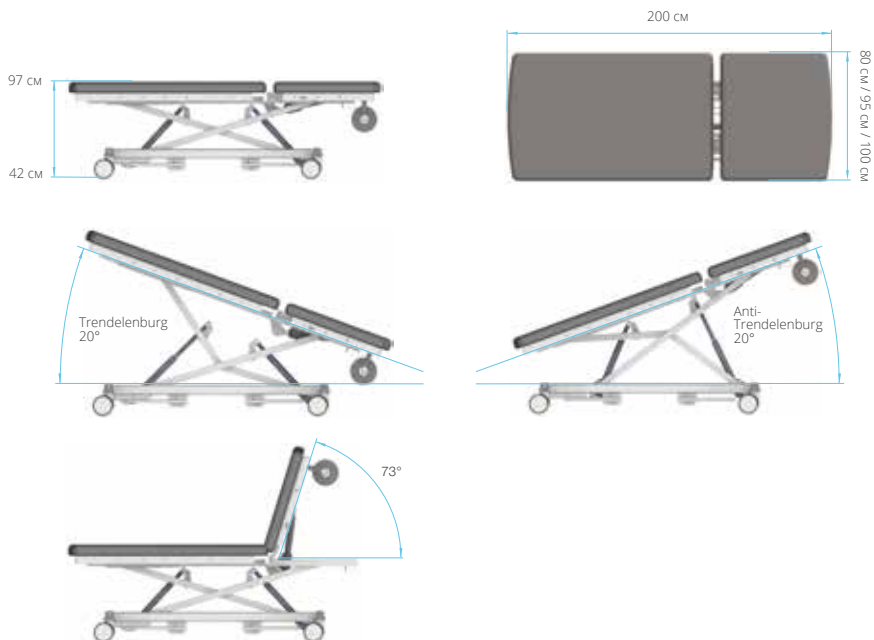
Nature



skai Conductive

Докладніше про оббивку на сторінках 8 та 9.

Габаритні розміри і регулювання



ОГЛЯДОВИЙ СТИЛ CAPRE E2

ОГЛЯДОВІ СТОЛИ І КРИСЛА

Міцний та сучасний стіл для огляду

Унікальний дизайн Capre порадує навіть найвибагливіших клієнтів та оновить інтер'єр будь-якого приміщення в медичному закладі. У переважній більшості оглядові столи розташовуються в оглядових кімнатах без необхідності в їх переміщенні – отже, оснащення їх великими колесами недоцільно. Стационарні версії столів Capre міцні та надійні.

Столи можуть бути оснащені різними аксесуарами, такими як бічні огорожі, анестезіологічна дуга та опора для руки відповідно до побажань замовника. Регулювати висоту столу буде зручно за допомогою педалі по периметру столу (опція). Доступні три моделі оглядових столів Lojer Capre - Lojer Capre E1 (1 секція), оглядовий стіл Lojer Capre E2 (2 секції), Lojer Capre E2H (2 секції, гідравлічна модель)

Оновлений функціональний оглядовий стіл



Виріб зображено на фото з додатковими опціями.

Відскануйте QR-код і дізнайтесь більше на www.lojer.com.ua



Головні характеристики:

- 1 Сучасний, унікальний вигляд для проектів вимогливих дизайнерів.
- 2 Надзвичайно міцна та стійка конструкція.
- 3 Велика кількість опцій та аксесуарів робить стіл універсальним та багатофункціональним.

Технічні характеристики



Опції, що встановлюються на заводі:

- Ножна педаль регулювання висоти для моделі E1 (додатково до ручного пульта)
- Ножна педаль регулювання висоти та спинної секції для моделі E2 (додатково до ручного пульта)
- Пневмопривід спинної секції для моделі E2 (включаючи ручний пульт для регулювання висоти)
- Педаль регулювання висоти по периметру столу для моделей E1 та E2 (включаючи панель блокування електричних функцій та ручний пульт управління)
- Панель блокування електричних функцій
- Збільшення ширини ложа до 80 см
- Колеса $\varnothing 75$ мм із центральним блокуванням
- Акумуляторна батарея (включаючи панель блокування електричних функцій)

Додаткові аксесуари:

- Інфузійна стійка
- Анестезіологічна дуга
- Додатковий адаптер для інфузійної стійки та анестезіологічна дуга (6 точок установки на рамі ложа)
- Рейка для аксесуарів (максимум 6 шт.)
- Лампа для огляду, встановлення через адаптер (6 точок встановлення)
- Лампа для огляду, встановлення за допомогою затиску на рейці
- Подушка під голову
- Тримач одноразових простиралл
- Опора для руки для взяття крові

Future



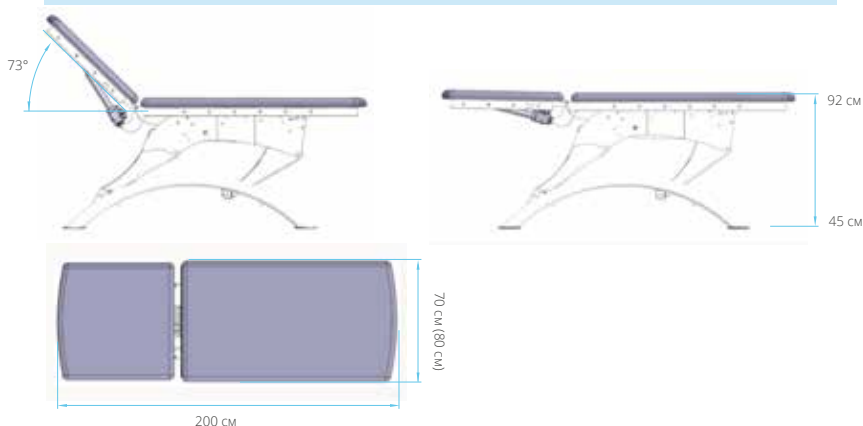
Nature



skai Conductive

■ Докладніше про оббивку на сторінках 8 та 9.

Габаритні розміри та регулювання



ГІНЕКОЛОГІЧНИЙ ОГЛЯДОВИЙ СТІЛ 4050X

ОГЛЯДОВІ СТОЛИ І КРИСЛА

Стіл для гінекологічного обстеження 4050X – це самий універсальний стіл в нашому асортименті. Він відмінно підходить для гінекологічних обстежень, але може також використовуватися для невеликих операцій і загальних оглядів. Оглядовий гінекологічний стіл 4050X складається з трьох секцій: верхньої спинної, середньої спинної і сидіння. Сидіння, середня спинна секція та висота можуть регулюватися блоком управління на рамі з боку ножної частини столу (модель F), що робить роботу медичного персоналу більш гігієнічною та ефективною.

Доступні дві моделі 4050X. 4050X M має меншу кількість функцій (сидіння фіксоване, регулювання середньої спинної секції – пневмопривід), тоді як 4050X F більш функціональний – наприклад, у нього є ручний пульт із запрограмованими положеннями, електричне регулювання сидіння та новий блок керування функціями.

*Простий в експлуатації
багатофункціональний гінекологічний
оглядовий стіл*



Відскануйте QR-код і дізнайтесь більше на www.lojer.com.ua



Гінекологічне крісло AFIA 4060

ОГЛЯДОВІ СТОЛИ ТА КРИСЛА

Afia 4060 – це просте у використанні оглядове крісло, розроблене спеціально для гінекологічних та урологічних процедур. Воно має двосекційну верхню частину, гнучкі та прості у використанні опції регулювання, а також хороший рівень стандартного обладнання, такий як подушка для шиї та тримач для рулону паперу. Крісла доступні в кількох варіантах оббивки та кольорах.

Крісло 4060 має електричне регулювання висоти, а також регулювання сидіння та спинки за допомогою ручного пульта керування. Крісло також можна використовувати в положенні Тренделенбурга.

Гнучкі та прості налаштування для невеликих приміщень



Виріб зображено з додатковими аксесуарами.

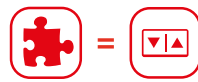
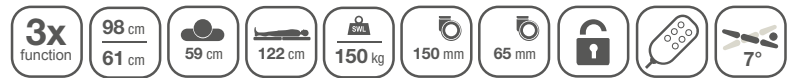
Відскануйте QR-code і дізнайтесь більше на www.lojer.com



Головні характеристики:

- 1 Моторизоване регулювання висоти, спинки та сидіння
- 2 Потрібно мало місця: загальна довжина 140 см
- 3 Моторизоване регулювання Тренделенбурга

Технічні характеристики



Опції, що встановлюються на заводі:

- Підлокітники / опори для стояння
- Ножний пульт для регулювання висоти
- Опори для литок

Додаткове приладдя:

- Різак для тримача рулону паперу

Future



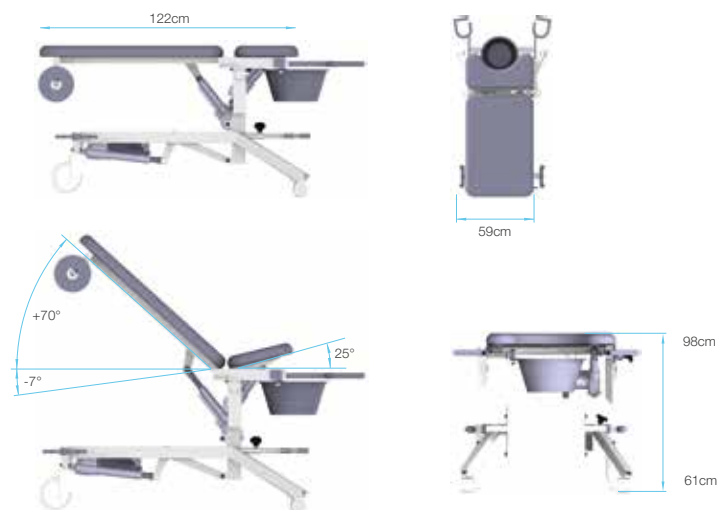
Nature

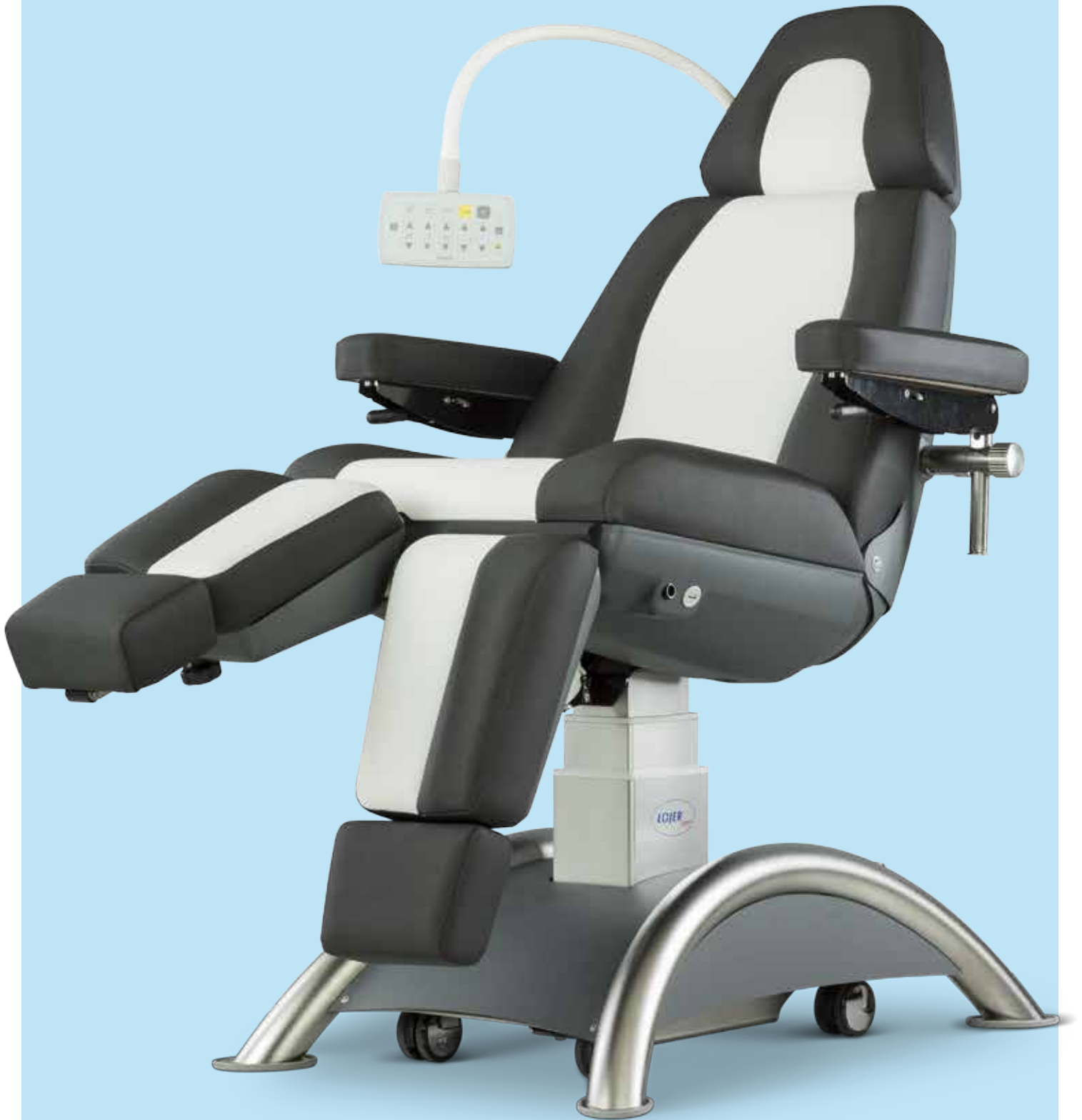


skai Conductive

■ Read more about upholstery on pages 8 and 9.

Розміри та регулювання





МЕДИЧНІ КРІСЛА

Асортиметр медичних крісел Lojer Care пропонує унікальне рішення найвищої якості для відновлення пацієнта після денної хірургії, діалізу та хіміотерапії, а також загальних обстежень. У будь-якій установі універсальні крісла Care створюють відчуття якісного обслуговування і сприяють більшому комфорту пацієнта під час лікування.

Медичне крісло Lojer 6801 - це оновлене універсальне гігієнічне крісло для пацієнтів , призначене для обстеження і проведення процедур в клініках, медичних центрах і лікарнях. Геріатричне крісло 6700 зручне для людей похилого віку і просте у використанні та маневруванні для тих, хто про них піклується.

МЕДИЧНЕ КРІСЛО 6801

МЕДИЧНІ КРІСЛА

Оновлене крісло пацієнта 6801 призначене для медичного огляду, взяття крові та транспортування пацієнтів. Особливу увагу приділили конструкції, зручному регулюванню та ергономіці крісла як з точки зору медсестри, так і з точки зору пацієнта. Крісло надзвичайно мобільне завдяки колесам $\varnothing 125$ мм. Плавне регулювання спинної і ножної секції значно полегшує догляд за пацієнтом. Крісло легко нахиляється повністю горизонтальне положення за допомогою газових пружин, його можна підняти на бажану висоту за допомогою гідроприводу.



Оновлене універсальне медичне крісло

Відскануйте QR-код і дізнайтесь більше на www.lojer.com.ua



Головні характеристики:

- 1 Широкі можливості регулювання (головної і спинної секцій, секція для ніг, висота)
- 2 Легке чищення завдяки безшовному гігієнічному антимікробному покриттю
- 3 Комфорт для сидіння пацієнта завдяки анатомічній формі ложа

Технічні характеристики



Опції, що встановлюються на заводі:

- Підколінники по Гопелю, з регулюванням висоти 0-130 мм

Додаткові аксесуари:

- Опори для рук для взяття крові
- Подушка для опори руки для взяття крові, розмір 35x45см (50045)
- Інфузійна стійка (60121AMI) і адаптер
- Передні колеса Ø300 мм

Future



Nature



Докладніше про оббивку на сторінках 8 та 9 .

Габаритні розміри і регулювання



КРИСЛО ДЛЯ ДІАЛІЗУ І ХІМІОТЕРАПІЇ CAPRE RC1

МЕДИЧНІ КРИСЛА

Для діалізу, хіміотерапії, відновлення після короткострокових операцій

Розкішне багатофункціональне крісло Capre RC1 розроблене у співпраці з хірургами для задоволення сучасних вимог догляду за хворими в післяопераційний період. Ця кушетка використовується замість традиційного медичного ліжка для того, щоб підвищити комфорт пацієнта в період відновлення.

Крісло Capre RC1 відрізняється привабливим дизайном, м'якою оббивкою, можливостями індивідуального регулювання (за допомогою 5 електродвигунів) і опціями для підвищення комфортності (підставка для планшетного комп'ютера, столик для їжі і індивідуальна лампа). Все це об'єднано для того, щоб підвищити рівень комфорту пацієнта в період відновлення і, в той же час, поліпшити уявлення про рівень медичного закладу. Система управління допускає незалежне регулювання висоти кушетки, спинної секції, кута нахилу сидіння і ножних секцій. Ножні секції розділені і оснащені електроприводом. Як в головній секції, так і в розділеній ножній секції передбачено механізм збільшення довжини. Особливістю кушетки є три програмованих положення (в тому числі положення «в шезлонгу» і положення Тренделенбург) і слот пам'яті для збереження персональних налаштувань замовника. При необхідності одним натисненням кнопки кушетка може бути переведена в лежаче положення або в положення для проведення штучного дихання.

Різні регулювання відповідно до побажань користувача



Відскануйте QR-код і дізнайтесь більше на www.lojer.com.ua





Головні характеристики:

- 1 Сучасний дизайн, анатомічна форма ложа для комфорту пацієнта
- 2 4 запрограмовані положення, слот пам'яті на 1 запрограмоване положення
- 3 Функціональні опори для рук (регулювання висоти, кута положення та ротація)

Технічні характеристики



Опції, що встановлюються на заводі:

- Ножний пульт регулювання висоти
- Ножний пульт управління регулювання Тренделенбург
- Якісна оббивка (можливість комбінації двох кольорів)
- Спеціальні опори для рук для взяття крові
- Акумуляторна батарея

Додаткові аксесуари:

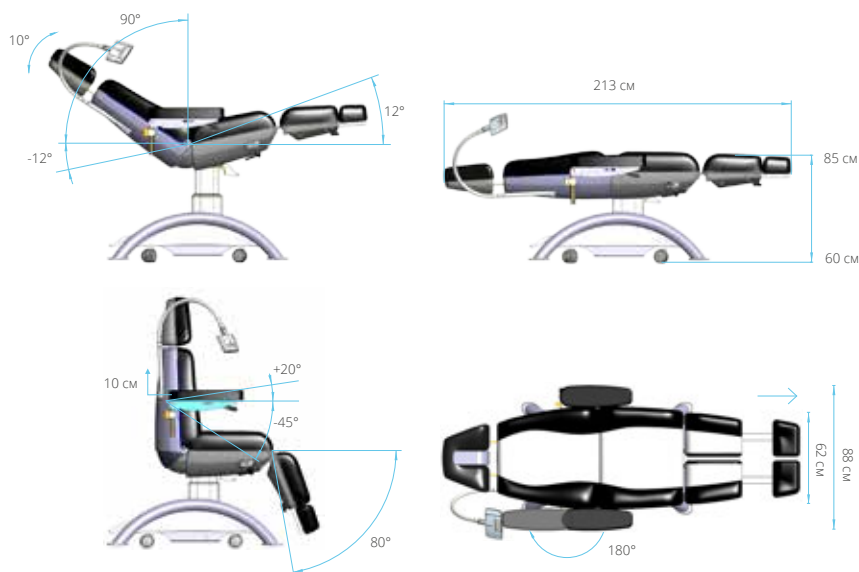
- Столик для їжі
- Утримувач планшетного ПК
- LED лампа для читання
- Інфузійна стійка

Future



Докладніше про оббивку на сторінках 8 та 9.

Габаритні розміри та регулювання



КРИСЛО ДЛЯ ДІАЛІЗУ І ХІМІОТЕРАПІЇ CAPRE RC2

МЕДИЧНІ КРИСЛА

Більше комфорту для пацієнтів при складних процедурах

Чудова багатофункціональна кушетка Capre розроблена спільно з професійними медичними працівниками для задоволення вимог сучасних методів догляду за пацієнтами при проведенні таких процедур, як діаліз і цитостатична терапія. Завдяки своїй модульній конструкції крісло можна використовувати також як крісло для медичного огляду.

Особливістю кушетки є три програмованих положення (в тому числі положення «в шезлонгу» і положення Тренделенбурга) і слот карти пам'яті для збереження персональних налаштувань замовника.

При необхідності одним натисненням кнопки кушетка може бути переведена в лежаче положення або в положення для проведення штучного дихання.

Модель RC2 відрізняється від крісла для RC1 тим, що крісло має цільну моторизовану ножну секцію і додаткову регульовану підставку для ніг.

*Чудова ергономіка та
безліч регулювань*



Відскануйте QR-код і дізнайтесь більше на www.lojer.com.ua



Головні характеристики:

- 1 Сучасний дизайн, анатомічна форма ложа для комфорту пацієнта
- 2 4 запрограмовані положення, слот пам'яті на 1 запрограмоване положення
- 3 Підставка для ніг, можливість її регулювання пацієнтом

Технічні характеристики



Опції, що встановлюються на заводі:

- Ножний пульт регулювання висоти
- Ножний пульт управління регулюванням Тренделенбург
- Якісна оббивка (можливість комбінації двох кольорів)
- Спеціальні опори для рук для взяття крові
- Акумуляторна батарея

Додаткові аксесуари:

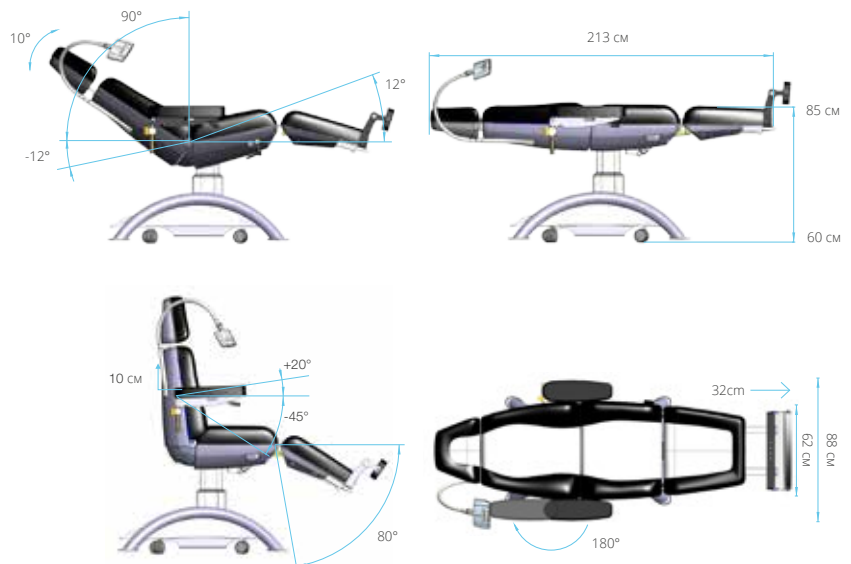
- Столик для їжі
- Утримувач планшетного ПК
- LED лампа для читання
- Інфузійна стійка
- Чохли на ножну секцію та підставку для ніг

Future



Докладніше про оббивку на сторінках 8 та 9.

Габаритні розміри та регулювання



ГЕРАТРИЧНЕ КРІСЛО 6700

МЕДИЧНІ КРІСЛА

Модернізоване геріатричне крісло 6700 відрізняється високою якістю, універсальністю та розроблено для потреб фахівців з догляду за літніми пацієнтами. При розробці оновленого геріатричного крісла особливу увагу було приділено зручності сидіння, стійкості та функціональності. Колеса $\varnothing 125$ мм дозволяють легко переміщувати крісло. Для більш складних умов – наприклад, використання на відкритому повітрі – ви можете вибрати додаткові передні колеса $\varnothing 300$ мм. Оббивка 6700 відповідає найсуворішим вимогам, а також підходить для використання на відкритому повітрі.



Відскануйте QR-код і дізнайтесь більше на www.lojer.com.ua



Головні характеристики:

- 1 Ергономічне ложе та універсальне регулювання забезпечують комфортне сидіння.
- 2 Гігієнічне крісло з надзвичайно міцною оббивкою Future .
- 3 Підходить для використання на відкритому повітрі (рекомендовано передні колеса Ø300 мм).

Технічні характеристики



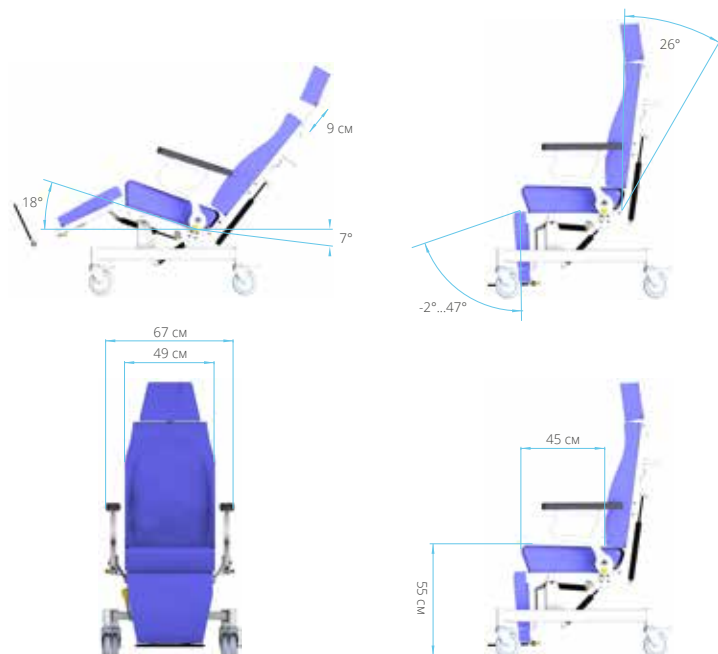
Інші характеристики :

- Опори для шиї (колір Falls або Carbon)
- Опори для тулуба (колір Falls або Carbon)
- Фіксуючий ремінь
- Інфузійна стійка антимікробна, з адаптером (60121AMI)
- Передні колеса Ø300 мм

Future ■

Докладніше про оббивку на сторінках 8 та 9.

Габаритні розміри та регулювання



ВІЗКИ ДЛЯ ІНСТРУМЕНТІВ І ОБСЛУГОВУВАННЯ

В нашому асортименті є кілька різних візків, наприклад візки для інструментів, сервісні, візки для проб або для брудної білизни. Всі наші візки виготовлені з високоякісних матеріалів та дуже міцні.

Ви можете вибрати візок для брудної білизни трьох різних моделей.



Візок для інструментів 609

Рама із хромованої сталеві труби. Дві знімні полиці із нержавіючої сталі (40 x 60 см). Колеса діаметром 75 мм дозволяють легко переміщати візок. Візок можна розмістити під стільницею висотою 80 см. Розмір: 75 x 60 x 40 см (В x Д x Ш). Колеса \varnothing 75 мм.

Візок для інструментів 611 з ящиком

Рама із хромованої сталеві труби. Дві знімні полиці з нержавіючої сталі (40 x 60 см). Колеса \varnothing 75 мм дозволяють легко переміщати візок. Під верхньою полицею легко очищається пластиковий ящик для приладдя, який можна відкривати з обох боків. Візок можна розмістити під стільницею висотою 80 см. Розмір: 75 x 60 x 40 см (В x Д x Ш). Колеса \varnothing 75 мм.



Візок для обслуговування 262

Рама із хромованої сталеві труби, ручка для переміщення. Дві полиці з нержавіючої сталі (40 x 60 см). Великі колеса \varnothing 100 мм дозволяють легко переміщати візок. Включає ящик для аксесуарів з пластика, що легко очищається. Скриньку можна відкривати з обох боків. Розмір: 78 x 60 x 40 см (В x Д x Ш) / Розмір ручки для переміщення: 92 x 69 x 40 см (В x Д x Ш). Колеса \varnothing 100 мм .

Сервісний візок 285

Рама з нержавіючої сталі. Дві полиці з нержавіючої сталі (55 x 80 см) із захисними краями для запобігання падінню предметів. Ручка для переміщення. Великі колеса \varnothing 125 мм (2 фіксовані) з антикорозійного матеріалу. Розмір: 90 x 80 x 55 см (В x Д x Ш). Колеса \varnothing 125 мм.





Візок для документів 265

Рама із хромованої сталеві труби, ручка для переміщення. Кошики (2 шт.) – сталевий дріт з епоксидним покриттям. Великі колеса \varnothing 100 мм. Верхній кошик має 6 відсіків. Розмір: 75 x 94,2 x 50 см (В x Д x Ш) / Розмір ручки для переміщення: 94 x 94,2 x 50 см (В x Д x Ш). Колеса \varnothing 100 мм.

Візок для документів 266

Рама із хромованої сталеві труби, ручка для переміщення. Кошики (2 шт.) – сталевий дріт з епоксидним покриттям. Великі колеса \varnothing 100 мм. Розмір: 75 x 94,2 x 50 см (В x Д x Ш) / Розмір ручки для переміщення: 94 x 94,2 x 50 см (В x Д x Ш). Колеса \varnothing 100 мм.



Візок для проб 255

Рама із хромованої сталеві труби, ручка для переміщення. Знімні пластикові ящики з краями для запобігання падінню предметів. Розмір: 85 x 62 x 37,8 см (В x Д x Ш). Колеса \varnothing 75 мм.

Візок для білизни 270

Рама із хромованої сталеві труби. Чотири здвоєні кошики із сталеві дроту з епоксидним покриттям, призначені для механічного та ручного складання білизни. Розмір: 128 x 101 x 47 см (В x Д x Ш) / Розмір ручки для переміщення 137 x 101 x 47 см (В x Д x Ш). Колеса \varnothing 100 мм.





Візок для брудної білизни 290

Візок на два мішки. Міцна опора, механізм кріплення мішка. Рама із хромованої сталеві труби. Призначений для 100-150 літрових тканинних або пластикових пакетів. Розмір: 107 x 80 x 46 см (В x Д x Ш). Колеса Ø100 мм. Аксесуари: кришка.

Візок для брудної білизни 291

Візок на один мішок. Міцна опора, механізм кріплення мішка. Рама із хромованої сталеві труби. Призначений для 100-150 літрових тканинних або пластикових пакетів. Розмір: 100 x 53 x 46,5 см (В x Д x Ш). Колеса Ø175 мм. Аксесуари: кришка.



Візок для брудної білизни 292

Візок на один мішок. Міцна опора, механізм кріплення мішка та ножна педаль. Кришка. Ручка для переміщення. Призначений для 100-150 літрових тканинних або пластикових пакетів. Розмір: 100 x 53 x 46,5 см (В x Д x Ш). Колеса Ø125 мм.



ОПЕРАЦІЙНІ СТОЛИ

Операційні столи Lojer надають хірургам та персоналу операційних у лікарнях по всьому світу найкращі з наявних на ринку функцій. Операційні столи Lojer спроектовані та виготовлені у Фінляндії з використанням матеріалів та компонентів найвищої якості. Lojer має майже 30-річний досвід розробки лікарняного обладнання, тісно співпрацюючи в галузі досліджень та проектування з професіоналами у цій галузі.

Компанія виробляє широкий асортимент високоякісного приладдя для операційних столів. Завдяки нашому асортименту універсальних аксесуарів, ми можемо надати комплексне рішення для індивідуальних потреб кожного клієнта.

СТІЛ ОПЕРАЦІЙНИЙ SCANDIA SC440 PRIME

ОПЕРАЦІЙНІ СТОЛИ

Scandia SC440 Prime - це відмінний вибір, якщо ви шукаєте високоякісний і універсальний операційний стіл для тривалих і короткотривалих операцій. Електричний операційний стіл володіє всіма функціональними можливостями і універсальністю, необхідними для хірургічних операцій, і при цьому відрізняється чудовим співвідношенням ціни і якості.

Як приклад високої якості – нові приводи, що дозволяють одночасно переміщувати різні секції за умови використання попередньо запрограмованого або нульового положення, що забезпечує високу якість та маневреність.

Електричний операційний стіл для денної та короткострокової хірургії



Відскануйте QR-код і дізнайтесь більше на www.lojer.com.ua



Головні характеристики:

- 1 Висока універсальність стола – можна використовувати для різних видів хірургічних операцій.
- 2 Одночасне переміщення різних секцій при використанні попередньо запрограмованого або нульового положення.
- 3 Відмінне співвідношення ціни і якості.

Технічні характеристики



Опції, що встановлюються на заводі:

- Поздовжнє зміщення стільниці (300 мм)
- Тунель для рентгенкасети + тримач рентгенкасети (спинна та ножна секції)

Інші характеристики:

- Великий вибір додаткових аксесуарів (затискачі, упори, ремені, матраци, тощо)

Габаритні розміри та регулювання



СТІЛ ОПЕРАЦІЙНИЙ SCANDIA SC330

ОПЕРАЦІЙНІ СТОЛИ

Електрогідравлічний операційний стіл для всіх типів хірургічних втручань

Scandia SC330 – сучасний електрогідравлічний операційний стіл з провідними на ринку характеристиками функціональності, адаптивності і дизайну. Операційний стіл Scandia SC330 задовольняє вимогам хірургічних операцій всіх видів. Стіл Scandia – надійне рішення, яке зручне у використанні, розраховане на перспективу для операційних. Модульне ложе столу спроектовано таким чином, щоб відповідати анатомії людського тіла, забезпечуючи оптимальну опору при будь-якій хірургічній операції.



Виріб представлений на фото з додатковими аксесуарами.

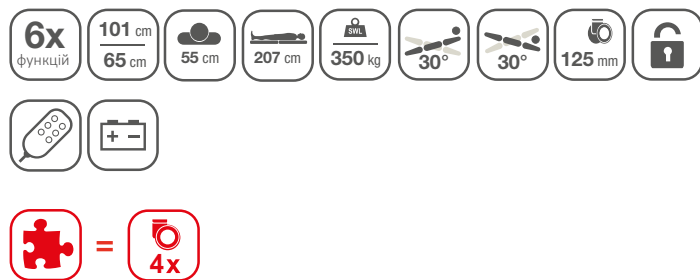
Відскануйте QR-код і дізнайтесь більше на www.lojer.com.ua



Головні характеристики:

- 1 Три подвійних колеса забезпечують легкість маневрування і поворот столу в потрібне положення
- 2 Ергономічний ручний пульт управління, можливість управління однією рукою
- 3 Легке встановлення секцій, позиціонування пацієнта відповідно до потреб різних процедур.

Технічні характеристики



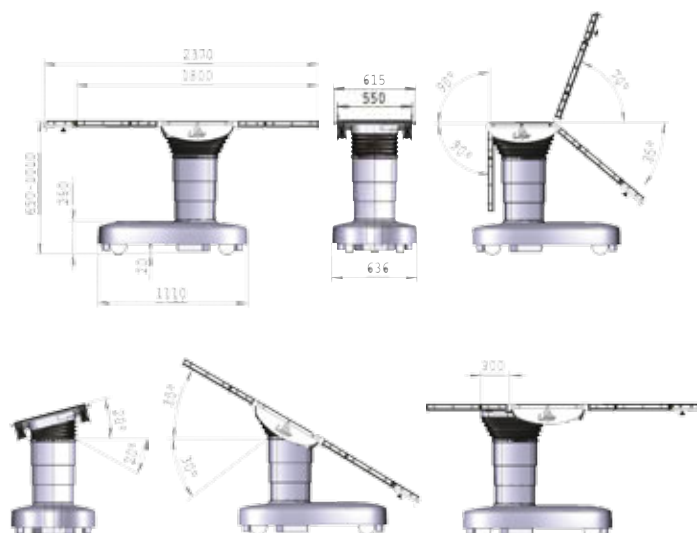
Опції, що встановлюються на заводі:

- 4-е колесо (спрямовуюче)
- Колона з нержавіючої сталі
- Моторизована система переміщення столу
- Поздовжнє зміщення стільниці 300 мм

Інші характеристики:

- Бездротовий пульт керування Bluetooth
- Великий вибір додаткових аксесуарів (затискачі, упори, ремені, матраци тощо)

Габаритні розміри та регулювання



ДОДАТКОВІ АКСЕСУАРИ ДО ОПЕРАЦІЙНИХ СТОЛІВ

Ми пропонуємо широкий і конкурентоспроможний вибір універсальних додаткових аксесуарів для операційних столів. Клієнти з усього світу цінують Lojer Group, як надійного партнера у сфері аксесуарів для операційних столів. Завдяки широкому асортименту якісної продукції, що виробляється на наших власних заводах у Фінляндії, надійна служба доставки по всьому світу та більш ніж 30-річному досвіду, Lojer гарантує високу рентабельність для клієнта.

Дизайн аксесуарів Lojer орієнтований на зручність використання, ергономічність роботи та комфорт пацієнта, а також простоту очищення. Ми постійно інвестуємо в нові розробки хірургії, створюючи інноваційні рішення для потреб наших клієнтів. Наш асортимент також постійно розширюється.



Зверніть увагу на окремий каталог аксесуарів до операційних столів!





ПРИЛІЖКОВІ ТУМБОЧКИ

Хороша тумбочка істотно підвищує рівень комфорту пацієнта і спрощує роботу обслуговуючого персоналу. Стильна тумба - це ще й елемент дизайну інтер'єру. Приліжкові тумбочки Lojer володіють справжньою фінською якістю і поєднуються з різними моделями ліжок.



Приліжкова тумбочка 2020

Каркас тумбочки – сталь з епоксидним покриттям білого кольору. Передня панель висувних ящиків виконана або з ламінату високого тиску ІКІ, або з цільної берези, або з бука. Поверхня стільниці – ламінат високого тиску ІКІ із закругленими кутами. Столик для їжі регулюється по висоті, зміна боку його розташування (зліва чи справа) проводиться без застосування будь-яких додаткових інструментів. Тумбочка має чотири колеса, що блокуються, обмежувач для ящиків, кошик для капців. Розмір (Ш x Г x В): 49 x 57 x 90 см. **Акcesуари:** Столик, що нахиляється, для їжі та читання | Хромований бічний кошик | Адаптер для виклику медсестри | Замок для верхнього ящика.

ДОСТУПНА
АНТИМІКРОБНА ВЕРСІЯ

LOJER® Antimicrobial

Приліжкова тумбочка 2040

Корпус тумбочки виконано з цільної берези або з цільного бука. Верхня панель облицьована ламінатом високого тиску ІКІ із закругленими кутами і окантовкою з берези або з бука. Столик для їжі регулюється по висоті, а зміна боку його розташування (зліва чи справа) проводиться без застосування будь-яких додаткових інструментів. Тумбочка обладнана чотирма колесами, що блокуються, і можливістю підключення пристрою виклику медсестри. У стандартну комплектацію входить кошик для капців. Розмір (Ш x Г x В): 48 x 57 x 90 см. **Акcesуари:** Столик для їжі та читання, що нахиляється | Хромований бічний кошик | Адаптер для виклику медсестри | Замок для верхньої скриньки.



Приліжкова тумбочка 2300

Тумбочка Lojer 2300 – новинка в лінійці тумбочок нашої компанії. Модель являє собою тумбочку, максимально наближену по дизайну до домашнього варіанту і виконана з дерева (білений дуб або бук), має висувний ящик. В якості опції – колеса, що блокуються, і замок для ящика. Розмір (Ш x Г x В): 40 x 50 x 65 см. **Акcesуари:** Замок для ящика | Колеса, що блокуються (висота тумбочки 73 см) | Металеві напрямні ящиків.



Приліжкова тумбочка Nova 2660

Функціональні, безпечні та стильні тумбочки Nova підходять як для лікарень, так і для будинків для людей похилого віку. Завдяки двостороннім ящикам тумбочку можна легко використовувати як з лівого, так і з правого боку. Тумбочка Nova проста в експлуатації та очищенні, обладнана якісними безшумними колесами. Колір корпусу – світло-сірий (меламін), в якості опції доступний меламін із фарбованого бука. Закруглені краї і збалансована конструкція забезпечують комфорт і безпеку навіть при використанні столика для читання або як обіднього столика. Кут нахилу приліжкового столика можна регулювати. Розмір (Ш x Г x В): 66 x 45 x 86 см.

Акcesуари: Захисна стільниця з ABS-пластику.

Столик для читання та їжі Nova 2680

Приліжковий столик для читання і прийому їжі Nova 2680 – це практичне рішення для функціональних лікарняних ліжок і ліжок для виходжування. Столик максимально глибоко розташовується під ліжком, щоб було зручно користуватися. Його зручно зберігати при відкинутій донизу стільниці. Розмір (Ш x Г x В): 78 x 45 x 78 – 106 см.



Приліжкова тумбочка Ada

Модульна, міцна та безпечна тумбочка Ada розроблена для інтенсивного використання в будь-якій лікарні. Столик для читання та їжі легко регулюється і може бути встановлений з правого або лівого боку без будь-яких інструментів і має плавне регулювання по висоті. Легке переміщення завдяки подвійним колесам, що блокуються. Каркас із сталі з епоксидним покриттям, верхня та бічні панелі та столик для їжі з меламіну. Два ящики, де верхній замикається. Верхня і бічні панелі сірі, а ящики білі. Розмір (Ш x Г x В): 47,5 x 60 x 90 см. **Акcesуари:** Верхня та бічні панелі: меламін із берези або бука | Ящики блакитного кольору | Захисна стільниця (ABS-пластик) | Кошик для капців | Кошик для журналів | Утримувач пляшок/мішків для сміття | Адаптер пристрою виклику медсестри.

ДОСТУПНА МОДЕЛЬ, ЩО ПІДДАЄТЬСЯ МАШИННІЙ МИЙЦІ

МЕБЛІ ДЛЯ ДУШУ І ТУАЛЕТУ

Медичні меблі для душу і туалету виробництва Lojer були розроблені в тісній співпраці з медичним персоналом і являються безпечним і ергономічним інструментом, що дозволяє пацієнтам дотримуватися особистої гігієни. Каталки і крісла Lojer для душу і туалету міцні і прості в застосуванні, зроблені з нержавіючої сталі та можуть застосовуватися в лікарнях і в інших закладах.



Крісло для душу та туалету 4080

Надзвичайно міцне крісло 4080 має гідравлічне регулювання висоти, регульовані по висоті опори для ніг, які відвертаються вбік, підлокітники, які можуть бути використані в якості опор для пацієнта. Рама крісла виготовлена з нержавіючої сталі та оснащена колесами діаметром 125 мм з індивідуальним блокуванням, де одне колесо напрямляюче. Сидіння та спинка зроблені з м'якого поліуретану з протиковзким покриттям. Діапазон висоти 52 - 87 см, управління здійснюється ногою педаллю. Підходить до більшості стандартних сидінь унітазу, також може використовуватися в сауні (з обмеженнями). **Аксесуари:** Туалетне відро | Опори для шиї | Опори для ніг у гіпсі.



Каталка для душу 4310

Міцна каталка для душу 4310 має гідравлічне регулювання висоти за допомогою ножних педалей в діапазоні від 54 до 89 см. Каталка має матрац і подушку, що витримують високу температуру води. Бічні огорожі легко регулюються з обох кінців каталки. Рама виготовлена із нержавіючої сталі з епоксидним покриттям. Каталка оснащена високоякісними міцними водонепроникними колесами діаметром 150 мм (одне колесо спрямовуюче), що полегшує маневрування по палаті і коридорам. Каталка нахиляється для зливу за допомогою газової пружини, оснащена вбудованим зливним шлангом і гаками для розміщення шланга.



МАТРАЦИ

Матраци для ліжок Lojer були розроблені спільно з провідними виробниками в цій галузі відповідно до стандартів, які застосовуються до медичних функціональних ліжок. Матраци підійдуть для пацієнтів низького і високого ризику для використання як в домашніх, так і лікарняних умовах.

Гігієнічний матрац Lojer

Гігієнічний матрац Lojer - відмінний вибір для пацієнтів з низьким або середнім ризиком пролежнів у лікарнях, будинках для людей похилого віку і вдома, де цінується легкість очищення поверхонь. Базовий матрац особливо добре підійде для ліжок, що регулюються. Він протестований на пожежну безпеку (SL 1), має поверхню, що дихає. Серцевина матраца з контурною формою товщиною 13 см виготовлена із міцної та гнучкої піни, а його профільована основа робить матрац більш повітряним та підтримує вагу пацієнта. В'язкоеластичний поліуретановий шар товщиною 5 см надає матрацу м'яку та зручну поверхню і допомагає розподілити вагу пацієнта. Чохол виготовлений із гнучкої гігієнічної тканини з антибактеріальною обробкою, яку можна прати за 90 °С. Рекомендована максимальна вага пацієнта 150 кг. Матрац вироблений у Фінляндії та має маркування CE.



Гігієнічний матрац Lojer для екстреної евакуації

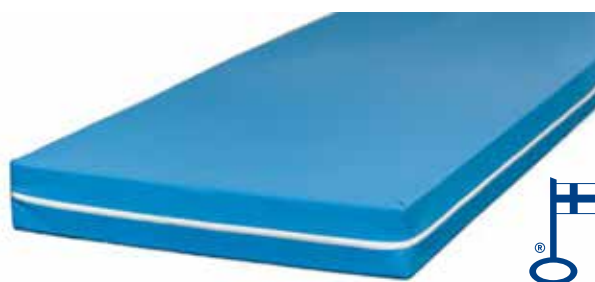
Матрац Lojer для евакуації – практичне рішення, що заміняє простирадла, які раніше застосовувалися для евакуації. Основа чохла - міцний, нековзний матеріал. Гігієнічний тканинний чохол має вбудовані ремені для транспортування із фіксуєчими замками. При звичайному використанні ремені можна сховати всередині матраца, щоб вони не заважали експлуатації. Ремені для транспортування знаходяться на обох кінцях матраца. Чохол виготовлений з гнучкої антибактеріальної гігієнічної тканини, яку можна прати при температурі 80°C. Матрац Lojer для евакуації – відмінний вибір для пацієнтів низького і середнього рівня ризику в лікарнях, будинках для людей похилого віку і скрізь де потрібна проста і якісна очистка поверхні матраца. Матрац ідеально підійде до ліжок із змінною конфігурацією ложа, він протестований на вогнестійкість (клас SL 1) і має «дихаючу» структуру. Основа матраца – гнучка, міцна піна завтовшки 13 см, профільована форма надає відчуття легкості. Шар з поліуретану товщиною 5 см дозволяє правильно розподілити вагу пацієнта, робить поверхню м'якою і комфортною. Максимальна рекомендована вага пацієнта – 150 кг. Матрац виготовлений у Фінляндії та має маркування CE.



Гігієнічний матрац Merivaara Basic

Для ліжок Carena та Futura Plus

Merivaara Basic – хороший базовий матрац для пацієнтів з низьким рівнем ризику в лікарнях, будинках для людей похилого віку та вдома. Рекомендована максимальна вага пацієнта 150 кг. Серцевина матраца виготовлена з вогнестійкої піни, а покриття - з водонепроникної гігієнічної тканини, що дихає, з поліуретановим покриттям. Займистість за стандартом IMO FTPC частина 9 (SL 1). Матрац виготовлений у Фінляндії та має маркування CE. Розміри: 75/80/85 x 200 x 12 см.



Гігієнічний матрац Fysicon Comfort 33

Для ліжок Carena та Futura Plus

Fysicon Comfort-33 – відмінний матрац для лікарень, будинків для людей похилого віку та домашнього догляду. Рекомендована максимальна вага пацієнта 150 кг. Серцевина матраца виготовлена з вогнестійкої піни з зональними бороздками, чохол - з водонепроникної гігієнічної тканини, що дихає, з поліуретановим покриттям. Залежно від побажання пацієнта можна вибрати м'якшу або твердішу сторону. Займистість за стандартом IMO FTPC частина 9 (SL 1). Матрац виготовлений у Фінляндії та має маркування CE. Розміри: 75/80/85 x 200 x 13 см.



Протипролежневий матрац Fysicon MiniMAX13

Для ліжок Carena та Futura Plus

Fysicon MiniMAX - це матрац для зниження тиску для пацієнтів з низьким або середнім ризиком виникнення пролежнів у лікарнях, будинках для людей похилого віку і вдома. MiniMAX можна використовувати для пацієнтів з вагою від 40 до 150 кг, забезпечуючи найкращу підтримку та м'якість незалежно від ваги. Серцевина матраца MiniMAX має 3 шари: зверху м'який шар в'язкопружної піни, посередині і внизу більш щільні та важкі шари. Чохол виконаний з водонепроникної гігієнічної тканини з поліуретановим покриттям. Займистість за стандартом IMO FTPC частина 9 (SL 1). Матрац виготовлений у Фінляндії та має маркування CE. Розміри: 75/80/85 x 200 x 13 см.



Матрац для екстреної евакуації Fysicon MiniMAX 13

Для ліжок Carena та Futura Plus

Fysicon Evacuation MiniMAX – це матрац для зниження тиску для пацієнтів з низьким або середнім ризиком виникнення пролежнів у лікарнях, будинках для людей похилого віку та вдома. MiniMAX можна використовувати для пацієнтів з вагою від 40 до 150 кг, забезпечуючи найкращу підтримку та м'якість для користувачів. Серцевина матраца MiniMAX має 3 шари: зверху м'який шар в'язкопружної піни, посередині і знизу більш щільні та важкі шари. Чохол виконаний з дихаючої водонепроникної гігієнічної тканини з поліуретановим покриттям. Завдяки інтегрованим рятувальним ременям один і той же матрац можна використовувати як при звичайному догляді за пацієнтом, так і в рятувальних ситуаціях. Займистість за стандартом IMO FTPC частина 9 (SL 1). Матрац виготовлений у Фінляндії та має маркування CE.

Розміри: 75/80/85 x 200 x 13 см.



Матрац для дитячого ліжечка 381

Хороший базовий матрац для новонароджених та немовлят. Серцевина матраца виготовлена з вогнестійкої піни, чохол - з гігієнічної водонепроникної тканини, що дихає, з поліуретановим покриттям. Займистість за стандартом IMO FTPC частина 9 (SL 1).

Матрац виготовлений у Фінляндії та має маркування CE.

Розмір: 38 x 62 x 5 см.



Матраци для каталок Для каталок Emergo

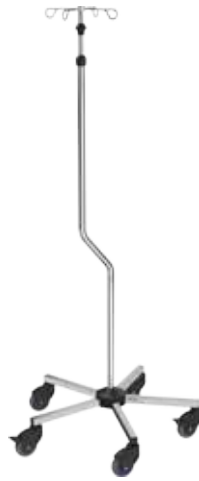
Серцевина матраца виготовлена з вогнестійкої піни, чохол - з чорної антистатичної водонепроникної гігієнічної тканини, що дихає, з поліуретановим покриттям. Кріплення до ложа та рами каталки за допомогою липучок. Матрац 51781 має додатково два ремені з боків для транспортування. Займистість за стандартом IMO FTPC частина 9 (SL 1).

Матрац виготовлений у Фінляндії та має маркування CE.

Розмір: 65 x 193 x 5/8/10 см

ІНФУЗІЙНІ СТІЙКИ

Інфузійні стійки використовуються в багатьох відділеннях лікарень, медичних центрах, кабінетах лікарів та вдома. Ми пропонуємо як мобільні інфузійні стійки, так і стійки, що кріпляться на каркасі ліжок, оглядових столах і кріслах. Основна особливість інфузійних стійок Lojer - регулювання по висоті однією рукою без використання додаткових механізмів, що значно спрощує роботу обслуговуючого персоналу.



AI2110:

Інфузійна стійка, пряма модель на колесах. Хромована сталь, 4 тримачі, навантаження 4x2 кг. Регулювання висоти однією рукою 126 - 211 см. Колеса 5x80 мм, 2 з яких блокуються. Діаметр основи стійки 63,5 см.

60124H:

Інфузійна стійка, модель вигнута на колесах. Хромована сталь, 4 тримачі, навантаження 4x2кг. Регулювання висоти однією рукою 148 - 188 см. Колеса 5x80 мм, 2 з яких блокуються. Діаметр основи стійки 63,5 см.

AI2120:

Інфузійна стійка для важких умов роботи на колесах. Нержавіюча сталь, 4 тримачі, навантаження 4x2 кг. Регулювання висоти однією рукою від 150 до 235 см. Подвійні колеса 5x75 мм, 2 з яких блокуються та є антистатичними. Загальна вага 11 кг, діаметр основи 63 см.



60129MRI:

Алюмінієва інфузійна стійка для МРТ кабінетів на колесах. 4 тримачі, навантаження 4x2кг. Подвійні колеса 5x50 мм. Діаметр основи стійки 63,5 см.

60123AMI:

Антимікробна інфузійна стійка, пряма модель на колесах. 4 тримачі, навантаження 4x2 кг. Регулювання висоти однією рукою 126 - 211 см. Колеса 5x80 мм, 2 з яких блокуються. Діаметр основи стійки 63,5 см.

I-NA4130:

Інфузійна стійка жовтого кольору для дитячих відділень, колеса виконані у вигляді літаків. Навантаження 4x2 кг, регулювання висоти за допомогою гвинта в діапазоні 135 - 200 см. Колеса 5x50 мм, з них 2 блокуються. Діаметр основи стійки 63,5 см. Крім того для моделі I-NA4125 червоного кольору та I-NA4126 зеленого кольору, колеса виконані у формі мишей.

СТІЛЬЦІ ЛІКАРЯ

Стільці Lojer, оновлені восени 2019 року, призначені спеціально для професійного медичного персоналу. Вони були обрані для нашого асортименту у співпраці з фізіотерапевтами. Стільці виготовлені в Фінляндії.

Ми поліпшили зручність використання наших стільців, зменшивши розмір основи, але залишивши їх міцними, як і раніше. Крім того, стільці тепер можуть бути оснащені, наприклад, новим високоміцним і стильним матеріалом Future (14 кольорів оббивки), білою основою, білими коліщатами або так званім механізмом “сидіння, що коливається”, гнучкого у всіх напрямках.

Стілець Easy Rider у формі сідла CH1100

Популярний стілець у формі сідла з безшовною оббивкою. Дана модель представлена в різних варіантах оббивки: новий стильний і надзвичайно міцний матеріал Future (14 кольорів), екологічно чистий Nature (5 кольорів) або чорна шкіра. Стілець оснащений системою регулювання кута нахилу сидіння і регулюванням висоти за допомогою газової пружини закритої форми, виконаної в колір основи стільця. Ширина сидіння 50 см, довжина 35 см. Безпечне робоче навантаження (SWL) 150 кг. Стандартна комплектація: основа з полірованого алюмінію Ø 528 мм, діапазон регулювання висоти середній (54 – 74 см), чорні колеса 65 мм, оббивка Future (14 кольорів) або Nature (5 кольорів)



Виріб представлений на фото у кольорі Future Plum та опціями: біла основа Ø610 мм, спинка та білі колеса 65 мм.



ДОСТУПНА
АНТИМІКРОБНА ВЕРСІЯ

LOJER® Antimicrobial



Стілець Easy Rider у формі сідла CH1100S

(складська програма)

Популярний стілець у формі сідла з можливістю швидкої доставки зі складу. Безшовна оббивка з новітнього стильного і неймовірно міцного матеріалу Future в кольорі Carbon. Стілець оснащений системою регулювання кута нахилу сидіння і регулюванням висоти за допомогою газової пружини закритої форми, виконаної в колір основи стільця. Ширина сидіння 50 см, довжина 35 см. Безпечне робоче навантаження (SWL) 150 кг. Стандартна комплектація: основа з полірованого алюмінію Ø 528 мм, діапазон регулювання висоти середній (54 – 74 см), чорні колеса 65 мм, оббивка Future, колір Carbon



Стілець Easy Rider FIT CH1200

Новий, більш вузький стілець у формі сідла з безшовною оббивкою. Дана модель представлена в різних варіантах оббивки: новий стильний і надзвичайно міцний матеріал Future (14 кольорів), екологічно чистий Nature (5 кольорів) або чорна шкіра. Стілець оснащений системою регулювання кута нахилу сидіння і регулюванням висоти за допомогою газової пружини закритої форми, виконаної в колір основи стільця. Ширина сидіння 45 см, довжина 35 см. Безпечне робоче навантаження (SWL) 150 кг. Стандартна комплектація: основа з полірованого алюмінію Ø 528 мм, діапазон регулювання висоти середній (54 – 74 см), чорні колеса 65 мм, оббивка Future (14 кольорів) або Nature (5 кольорів).

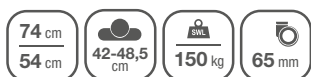


Виріб представлений на фото в кольорі Future Pistachio з основою з полірованого алюмінію Ø 528 мм і опціями: чорні колеса 65 мм, що блокуються, і регулювання висоти опорною педаллю.



Стілець у формі сідла Easy Rider PRO CH1300

Стілець в формі сідла з регульованим двосекційним сидінням. Ширина сидіння може регулюватися від 42 до 48,5 см. Дана модель представлена в різних варіантах безшовної оббивки: новий стильний і надзвичайно міцний матеріал Future (14 кольорів), екологічно чистий Nature (5 кольорів). Стілець має регулювання кута нахилу сидіння і регулювання висоти за допомогою пневматичної пружини, рукоятка пружини виконана відповідно з основним кольором каркаса стільця. Довжина сидіння 42 см. Безпечне робоче навантаження (SWL) 150 кг. Стандартна комплектація: основа з полірованого алюмінію Ø 528 мм, діапазон регулювання висоти середній (54 – 74 см), чорні колеса 65 мм, оббивка Future (14 кольорів) або Nature (5 кольорів)



Виріб представлений на фото у кольорі Future Lagoon з основою з полірованого алюмінію Ø 528 мм та опціями: чорні колеса 65 мм, регулювання висоти опорною педаллю



Стілець Step Anatomic CH1400

Стілець анатомічної форми із спинкою. Дана модель представлена в різних варіантах безшовної оббивки: новий стильний і надзвичайно міцний матеріал Future (14 кольорів) або екологічно чистий Nature (5 кольорів). Стілець має регулювання кута нахилу спинки та регулювання висоти за допомогою пневматичної пружини, рукоятка пружини виконана відповідно до основного кольору каркаса крісла. Ширина і довжина сидіння 39 см. Безпечне робоче навантаження (SWL) 150 кг. Стандартна комплектація: основа з полірованого алюмінію Ø 610 мм, діапазон регулювання висоти середній (50 – 70 см), чорні колеса 65 мм, оббивка Future (14 кольорів) або Nature (5 кольорів).



Виріб представлений на фото у кольорі Future Sunrise з основою з полірованого алюмінію Ø 610 мм з опціями: опорне кільце для ніг та колеса ESD 50 мм.

Круглий стілець CH1500

Кругле сидіння з оббивкою з нового стильного та надзвичайно міцного анти-мікробного матеріалу Future (14 кольорів) або екологічно чистого матеріалу Nature (5 кольорів). Стілець має регулювання висоти за допомогою газової пружини, рукоятка пружини виконана відповідно до основного кольору каркаса стільця. Діаметр сидіння 37 см. Безпечне робоче навантаження (SWL) 150 кг. Стандартна комплектація: основа з полірованого алюмінію Ø 528 мм, діапазон регулювання висоти середній (50 – 70 см), чорні колеса 65 мм, оббивка Future (14 кольорів) або Nature (5 кольорів).



Виріб представлений на фото у кольорі Future Sapphire, з основою з полірованого алюмінію Ø 610 мм та опціями: спинка та блоковані колеса 50мм.



ДОСТУПНА
АНТИМІКРОБНА ВЕРСІЯ

LOJER® Antimicrobial

Технічні характеристики і опції

Модель	CH1100	CH1100S	CH1200	CH1300	CH1400	CH1500
Основа (полірована)	Ø 528 мм	Ø 528 мм	Ø 528 мм	Ø 528 мм	Ø 610 мм	Ø 528 мм
Діапазон висоти (середній)	54-74 см	54-74 см	54-74 см	54-74 см	50-70 см	50-70 см
Колеса	65 мм, чорні	65 мм, чорні	65 мм, чорні	65 мм, чорні	65 мм, чорні	65 мм, чорні
Оббивка	Future 14 кольорів	Future Carbon	Future 14 кольорів	Future 14 кольорів	Future 14 кольорів	Future 14 кольорів
	Nature 5 кольорів		Nature 5 кольорів	Nature 5 кольорів	Nature 5 кольорів	Nature 5 кольорів
Ширина сидіння	50 см	50 см	45 см	42 - 48,5 см	39 см	Ø 37 см
Довжина сидіння	35 см	35 см	35 см	42 см	39 см	Ø 37 см
Опції						
Діапазон висоти (низький)	46 - 60 см	-	46 - 60 см	46 - 60 см	42 - 55 см	42 - 55 см
Діапазон висоти (високий)	65 - 91 см	-	65 - 91 см	65 - 91 см	58 - 83 см	58 - 83 см
Оббивка - чорна шкіра	o	-	o	o	o	o
Основа: полірована Ø 610 мм біла Ø 528 or 610 мм	o	-	o	o	Біла Ø 610 мм	o
Колеса: 65 мм, білі 65 мм, що блокуються, білі або чорні 50 мм, блокування при навантаженні, чорні 50 мм або 65 мм Електростатичні чорні, поставляються тільки з електростатичною оббивкою	o	-	o	o	o	o
Спинка з регулюванням кута нахилу – необхідна база 610 мм	o	-	o	o	X	o
Ножний привід висоти - необхідні колеса 65 мм - несумісний з низьким діапазоном висоти	o	-	o	o	o	o
Опорне кільце для ніг - несумісне з ножним приводом висоти - несумісний з низьким діапазоном висоти	o	-	o	o	o	o
Сидіння сидло, що гойдається - несумісно зі спинкою - Додає 2 см до діапазону висоти	o	-	o	o	-	-

X = стандарт o = опція - = недосяжно



Опорне кільце для ніг



Ножний привід регулювання висоти



"Сидіння, що коливається" *



Біла основа та колеса



Колесо стандартне 65 мм.
(біле колесо-опція)



Колесо 65 мм із блокуванням (опція)



Колесо 50 мм із блокуванням під навантаженням (опція)



Колеса 50 або 65 мм електростатичні (опція), поставляються тільки з антистатичною оббивкою

* Механізм, гнучкий і коливається у всіх напрямках. Сидіння підлаштовується під рухи користувача, збільшуючи радіус дії та зменшуючи навантаження на грудину.

Ця функція активує людину, що сидить і знижує стомлюваність спини, усуваючи необхідність додаткового регулювання кута.

СИМВОЛИ LOJER



ШИРИНА ЛОЖА

Ширина ложа для розміщення пацієнта



ДОВЖИНА ЛОЖА

Довжина ложа для розміщення пацієнта



БЕЗПЕЧНЕ РОБОЧЕ НАВАНТАЖЕННЯ

максимальне навантаження, включаючи вагу пацієнта, матраци та приладдя



ВАГА ПАЦІЄНТА

Максимальна дозволена вага пацієнта



ДІАПАЗОН РЕГУЛЮВАННЯ ВИСОТИ

Максимальні та мінімальні значення регульованої висоти



ДІАМЕТР КОЛІС

Діаметр коліс з центральним або індивідуальним блокуванням



ДІАМЕТР ПОДВІЙНИХ КОЛІС

Діаметр подвійних коліс з центральним або індивідуальним блокуванням. Мобільність та стійкість подвійних коліс значно вища, ніж у стандартних.



П'ЯТО КОЛЕСО

П'яте центральне колесо для збільшення мобільності виробу



ЦЕНТРАЛЬНЕ БЛОКУВАННЯ

Виріб має механічне або електричне блокування коліс



КІЛЬКІСТЬ ФУНКЦІЙ

Кількість функцій виробу. Наприклад, регулювання висоти + регулювання спинної секції = 2 функції



АКУМУЛЯТОРНА БАТАРЕЯ

Виріб оснащений акумуляторною батареєю (як правило, опція)



ПУЛЬТ КЕРУВАННЯ

Електричні регулювання здійснюються за допомогою ручного пульта керування



ПЕДАЛЬ РЕГУЛЮВАННЯ ЗА ПЕРИМЕТРОМ

Регулювання висоти провадиться за рахунок педалі, розташованої по всьому периметру виробу



НОЖНИЙ ПУЛЬТ УПРАВЛІННЯ

Виріб оснащується ножним підлоговим пультом керування



ГІДРАВЛІЧНЕ РЕГУЛЮВАННЯ ВИСОТИ

Висота виробу регулюється гідравлічним приводом



РЕГУЛЮВАННЯ ТРЕНДЕЛЕНБУРГ

Виріб має регулювання Тренделенбург



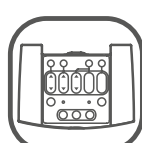
РЕГУЛЮВАННЯ АНТИТРЕНДЕЛЕНБУРГ

Виріб має регулювання АнтиТренделенбург



ФУНКЦІЯ CPR

Спинна секція може бути швидко переміщена у горизонтальне положення



ПАНЕЛЬ УПРАВЛІННЯ ДЛЯ МЕДИЧНОГО ПЕРСОНАЛУ

Панель керування з встановленими положеннями та блокуванням електричних функцій



АКСЕСУАРИ

Виріб може бути оснащений додатковим приладдям

manuthera[®] 242

Найфункціональніший
терапевтичний
стіл у світі





МЕДИЧНЕ ОБЛАДНАННЯ І МЕБЛІ
© Lojer Group 2021. Всі права захищені.
Lojer Oy, PL 54, 38201 Sastamala, Finland
Тел. +358 (0)10 830 6700 | Факс +358 (0)10 830 6702 | info@lojer.com
www.lojer.com

Уповноважений представник в Україні
ТОВ «РЕНЕСАНС-МЕДИКАЛ»
01024, Україна, м. Київ, вул. Богомольця 7/14, оф.
182 Тел. +38 044 360 03 00 | info@ren-med.com.ua
www.ren-med.com.ua

СЕРВІС LOJER
Заповніть форму lojer.com.ua запит на сервіс або напишіть на service@lojer.com.ua